



# NOTICE DE MONTAGE INSTRUCTIONS / HANDLEIDING Chariot La Plancha inox

Réf./Ref.PCTI260IC.



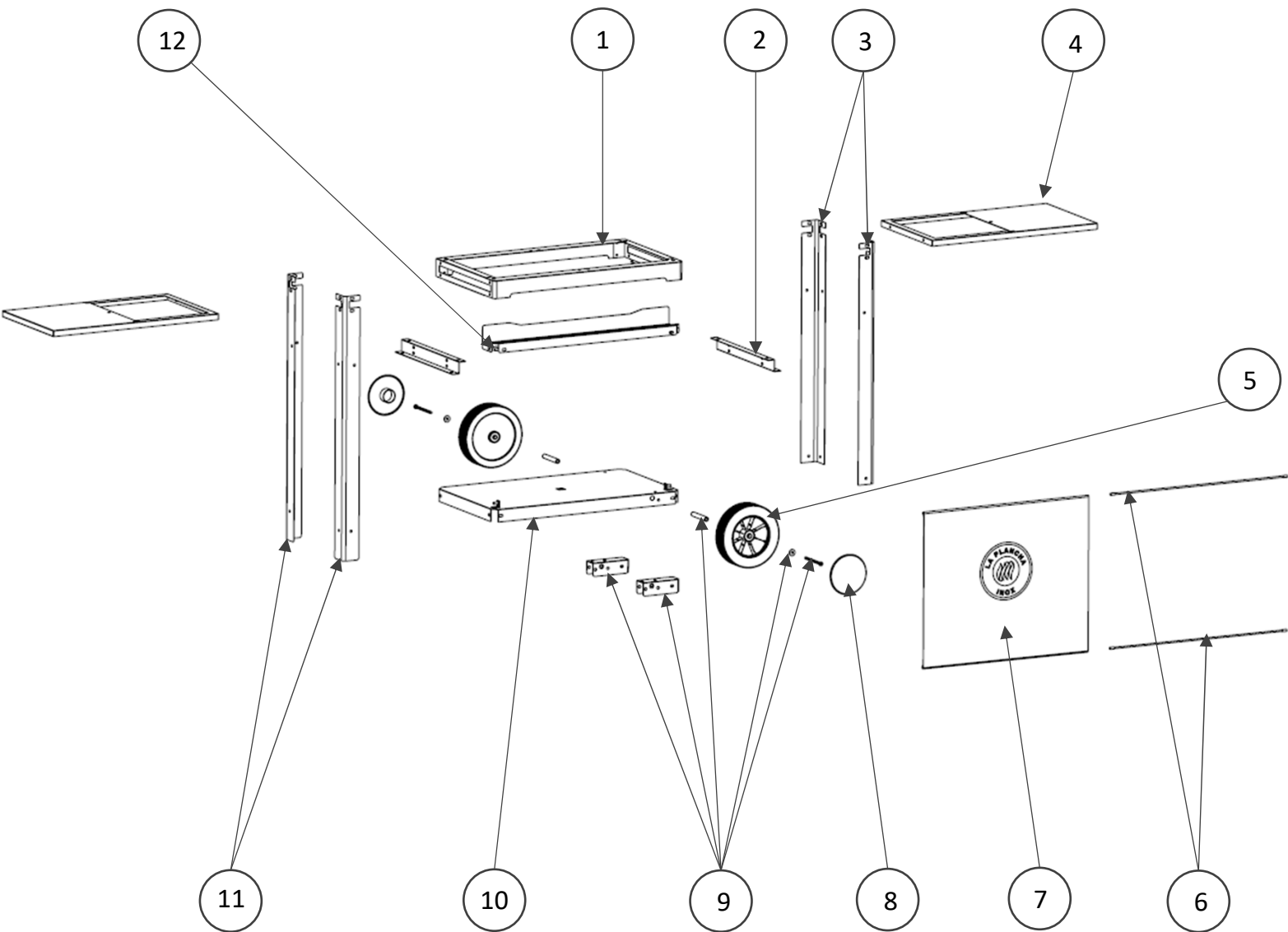
**Merci d'avoir acheté ce produit LE MARQUIER® labellisé Origine France Garantie !  
Consulter cette notice avant l'utilisation**

Thank you for purchasing this product with certificate of guaranteed French origin! Consult this instruction manual before use.

Bedankt voor uw aankoop van dit product met gecertificeerd garantielabel 'Product vervaardigd in Frankrijk'! Raadpleeg deze handleiding vóór gebruik

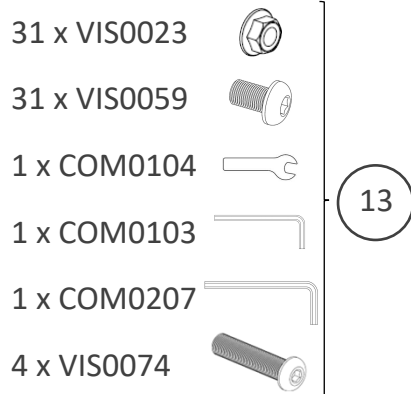
# Pièces incluses

Supplied parts / Meegeleverde onderdelen :

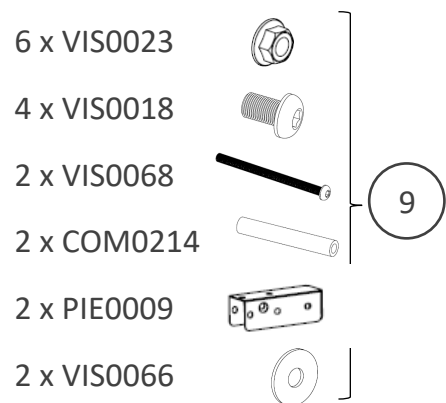


N° Repère	Réf. Pièce	Description	Qté
1	13 75 001 A	Plateau supérieur	1
2	13 75 006 A	Fixation Tablettes	2
3	13 75 004 A	Pieds courts	2
4	13 75 005 A	Tablette	2
5	COM 0178	Roue Ø180	2
6	19 54 026 A	Baguette Rideau COM0263	2
7	19 54 025 A	Toile Rideau COM0263	1
8	COM 0195	Enjoliveur pour roue Ø180	2
9	POC 0027	Pochette Kit Axe Roue Desserte/Chariot Pure et Chariot Tout inox	1
10	13 75 003 C	Plateau inférieur	1
11	13 75 002 A	Pieds longs	2
12	13 75 008 B	Porte-épices	1
13	POC 0029	Pochette de vis chariot NOIR La Plancha INOX	1

**POC0029**



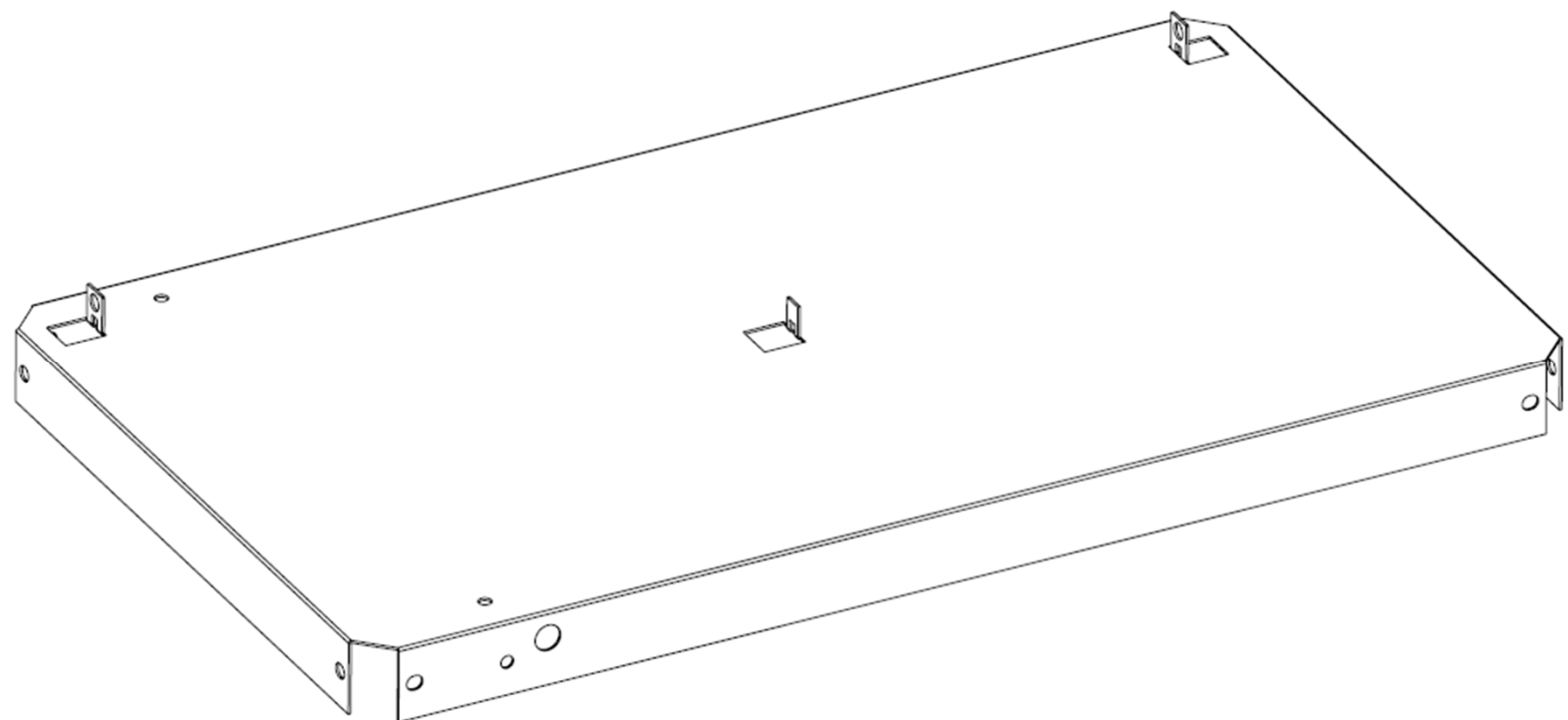
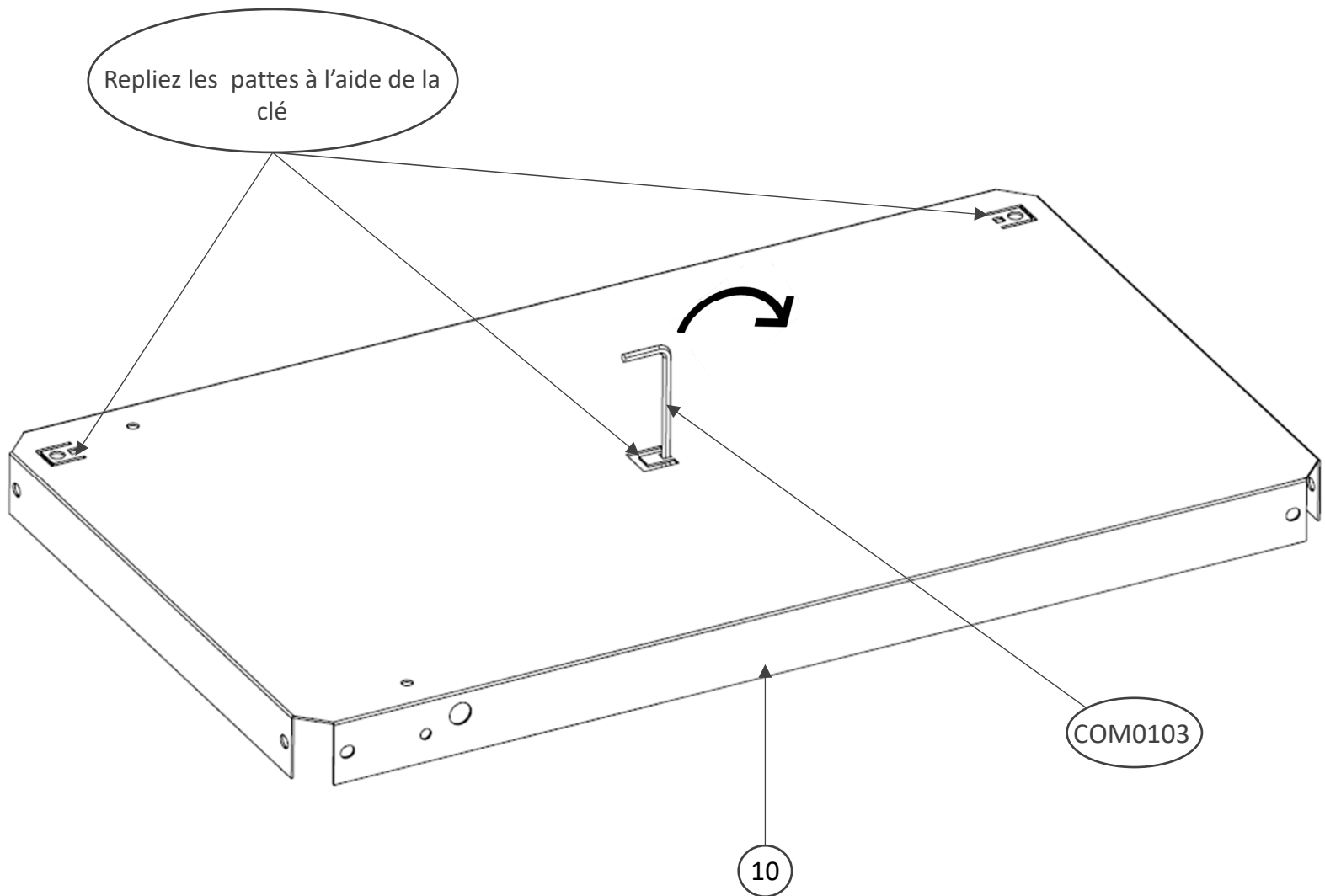
**POC0027**

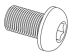



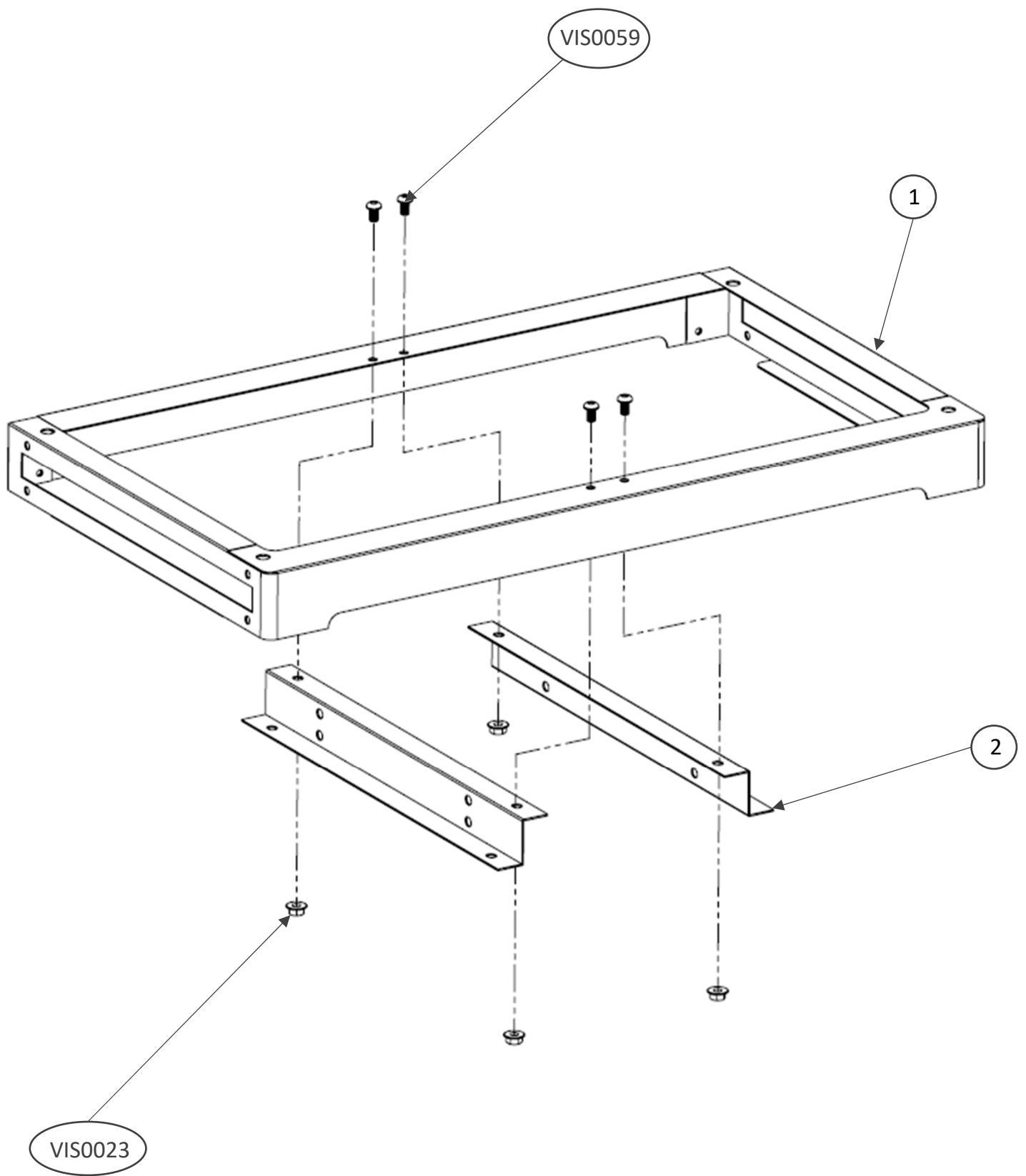
# Montage Assembly / Montage :

1.

Repliez les pattes à l'aide de la clé



2. 4x  4x 

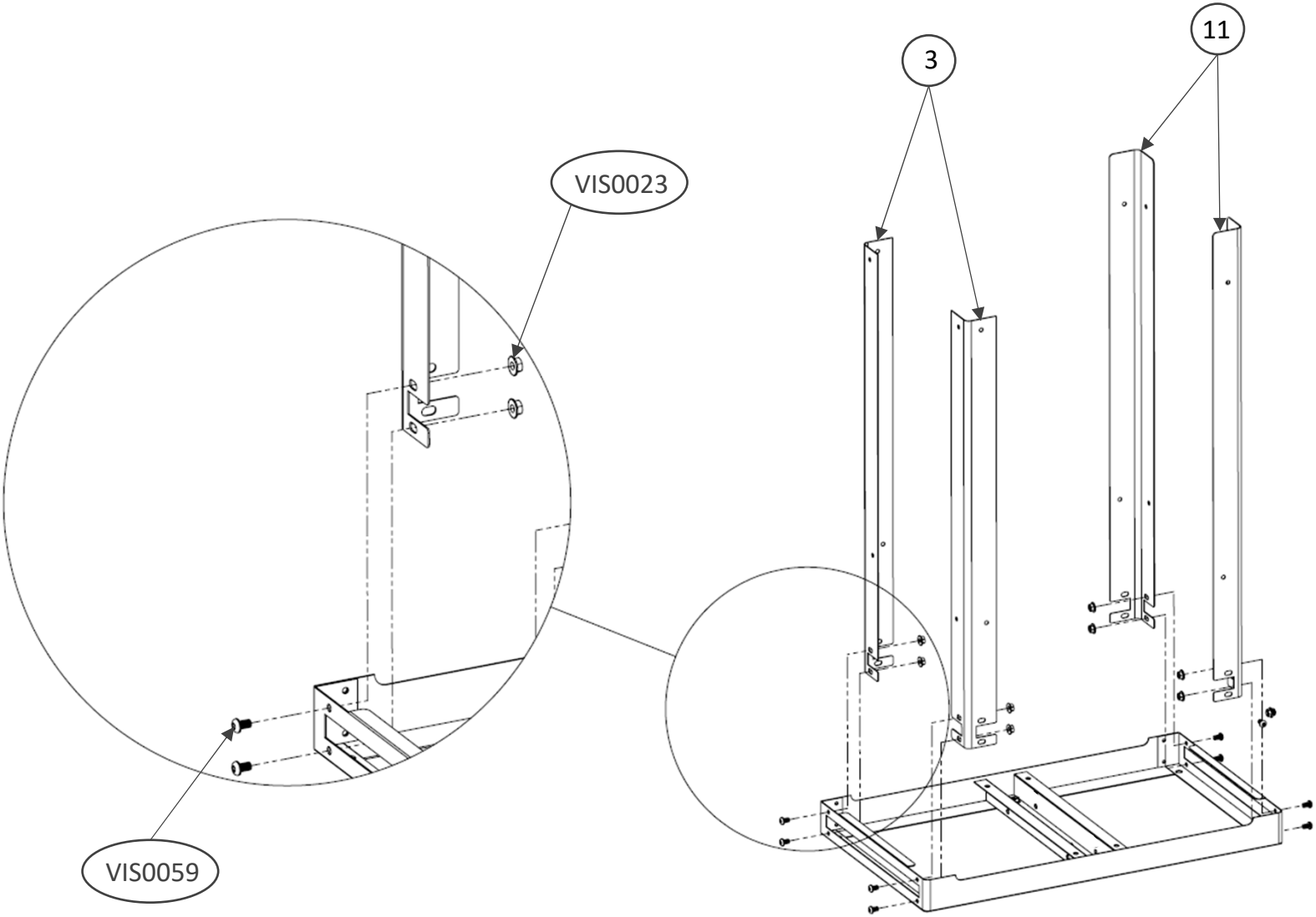


3.

8 x



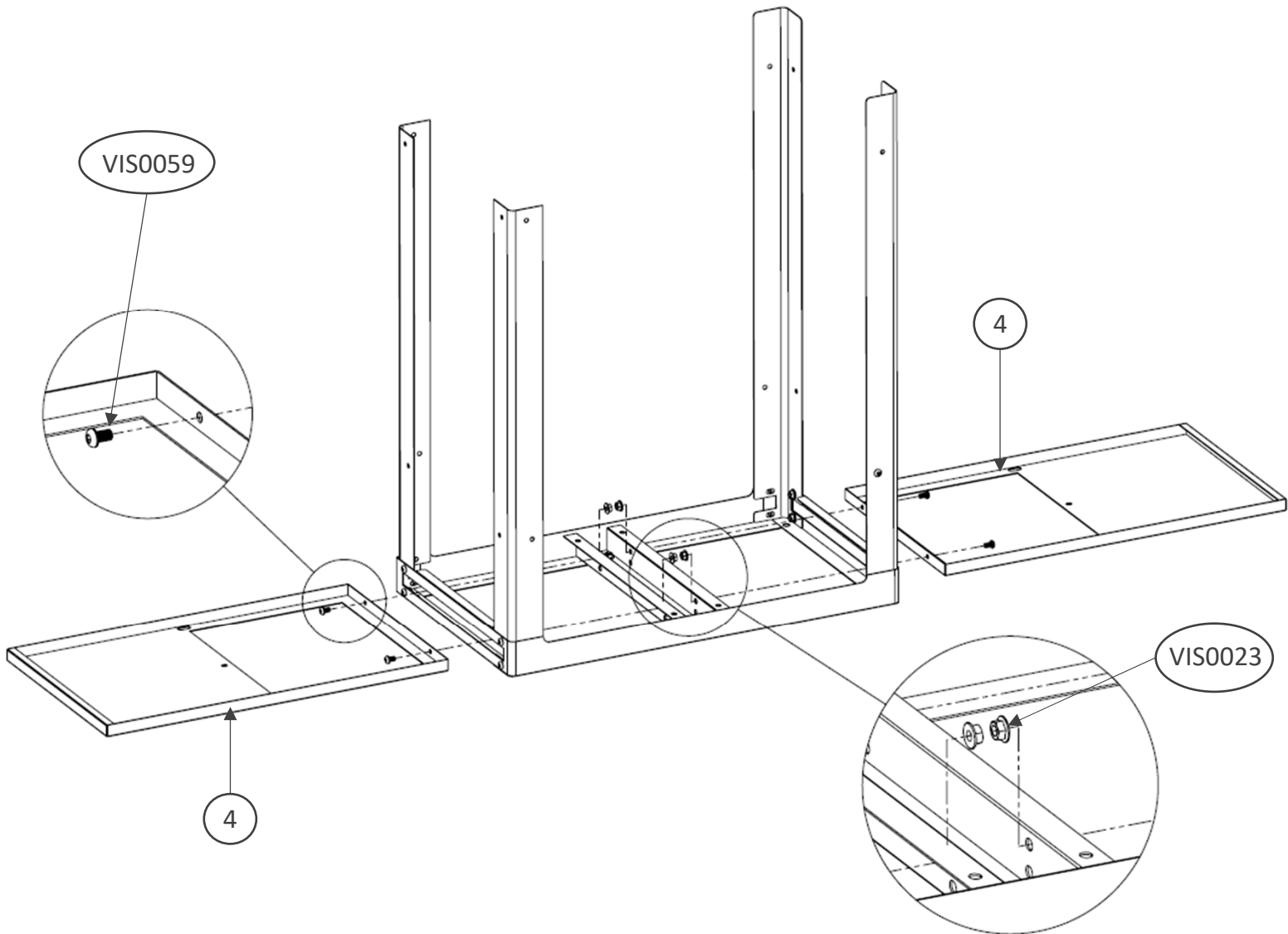
8 x



4.

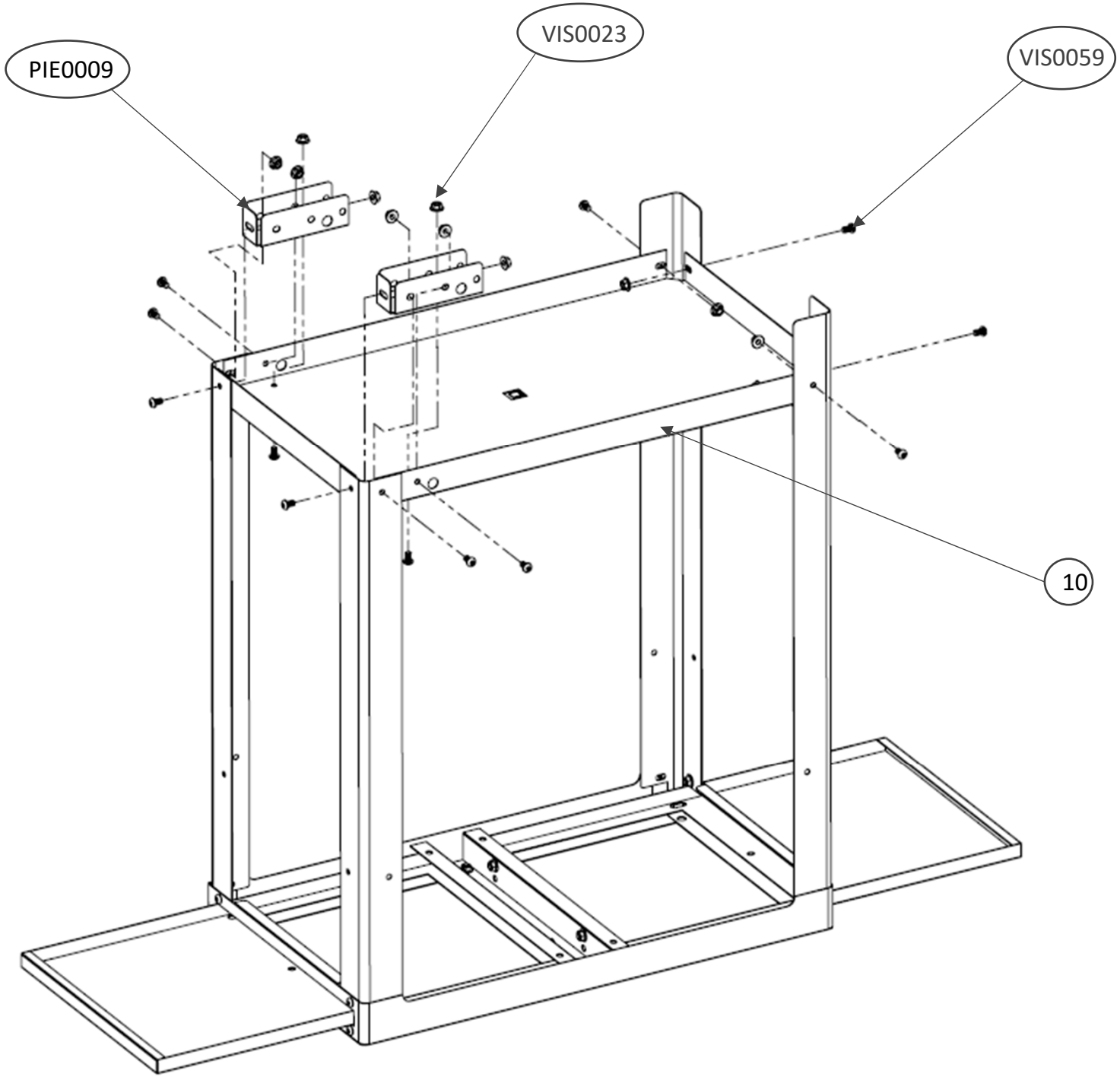
4 x 

4 x 



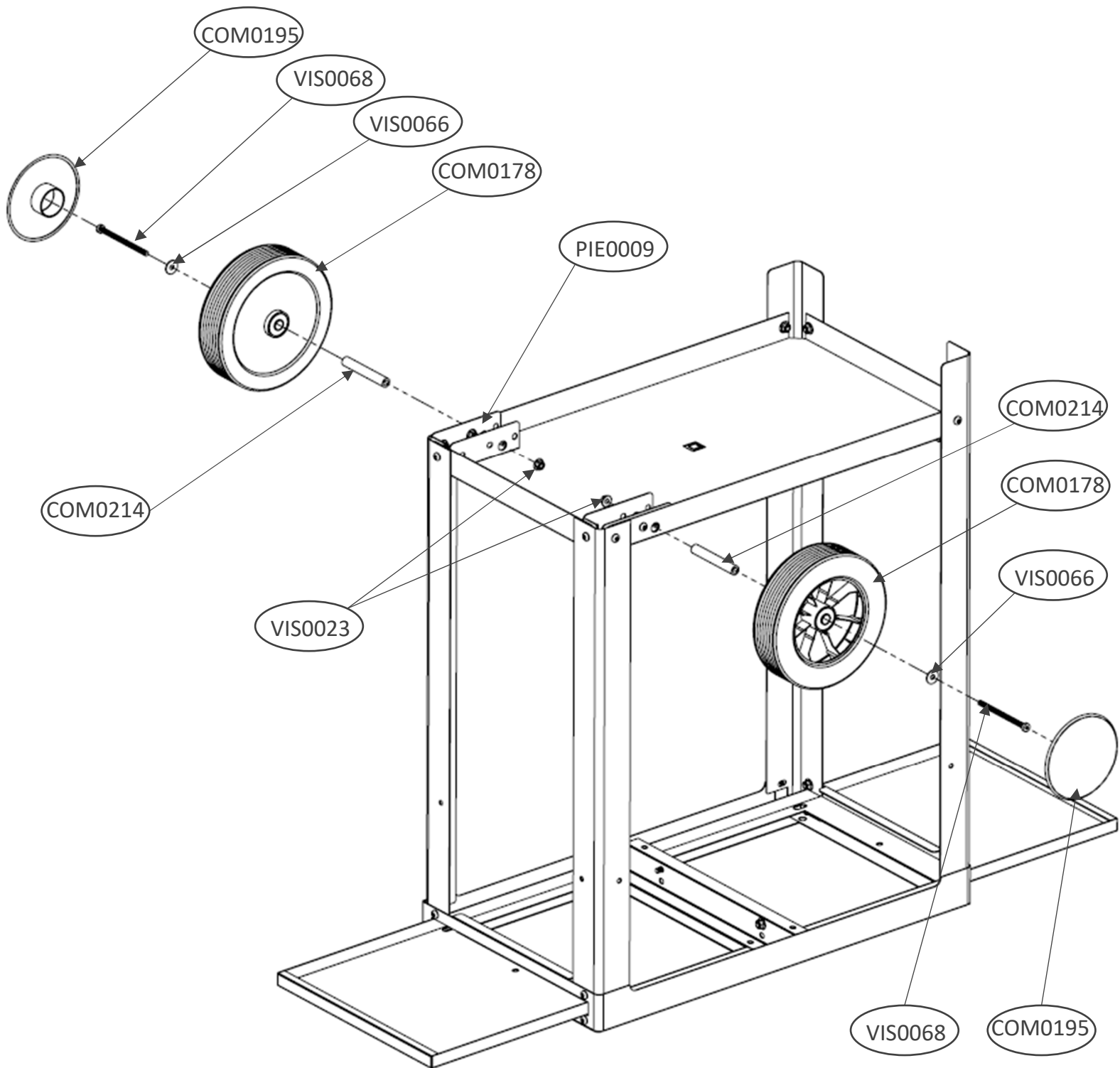
5. 12 x 

12 x 

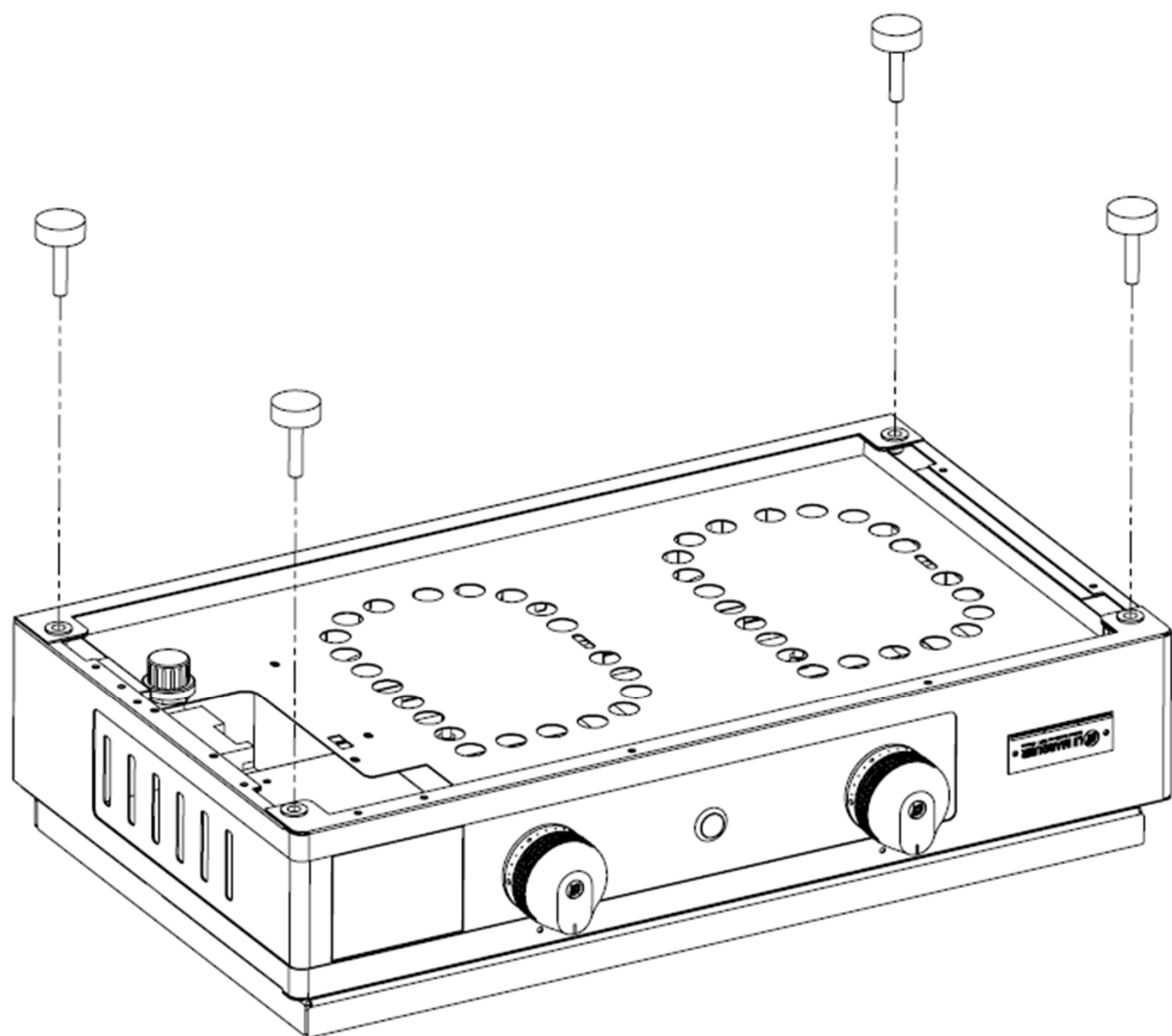




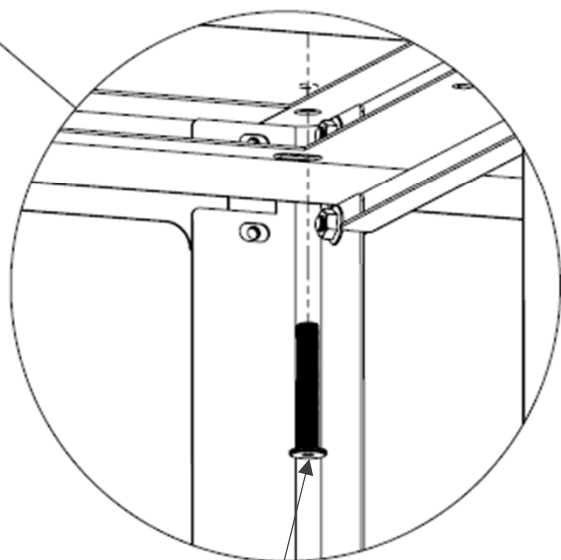
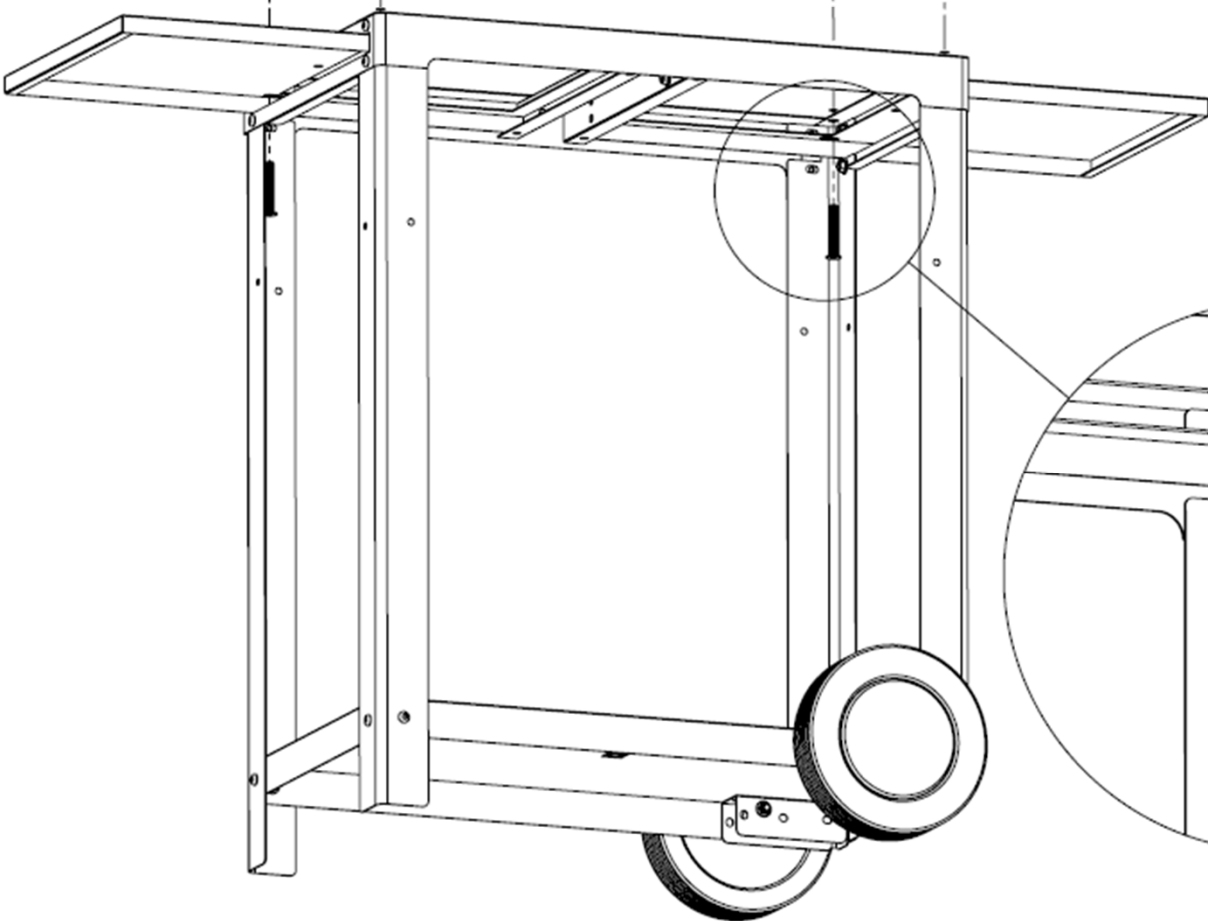
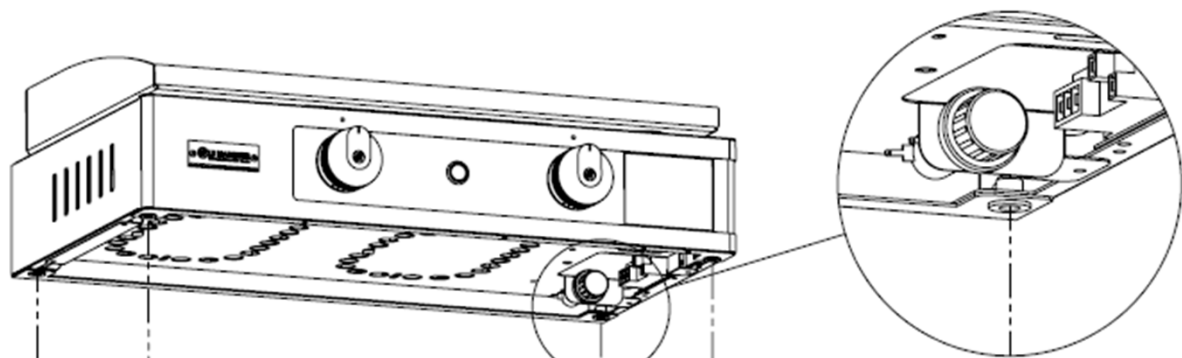
6.



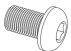

## 7. Retirer les pieds de la plancha



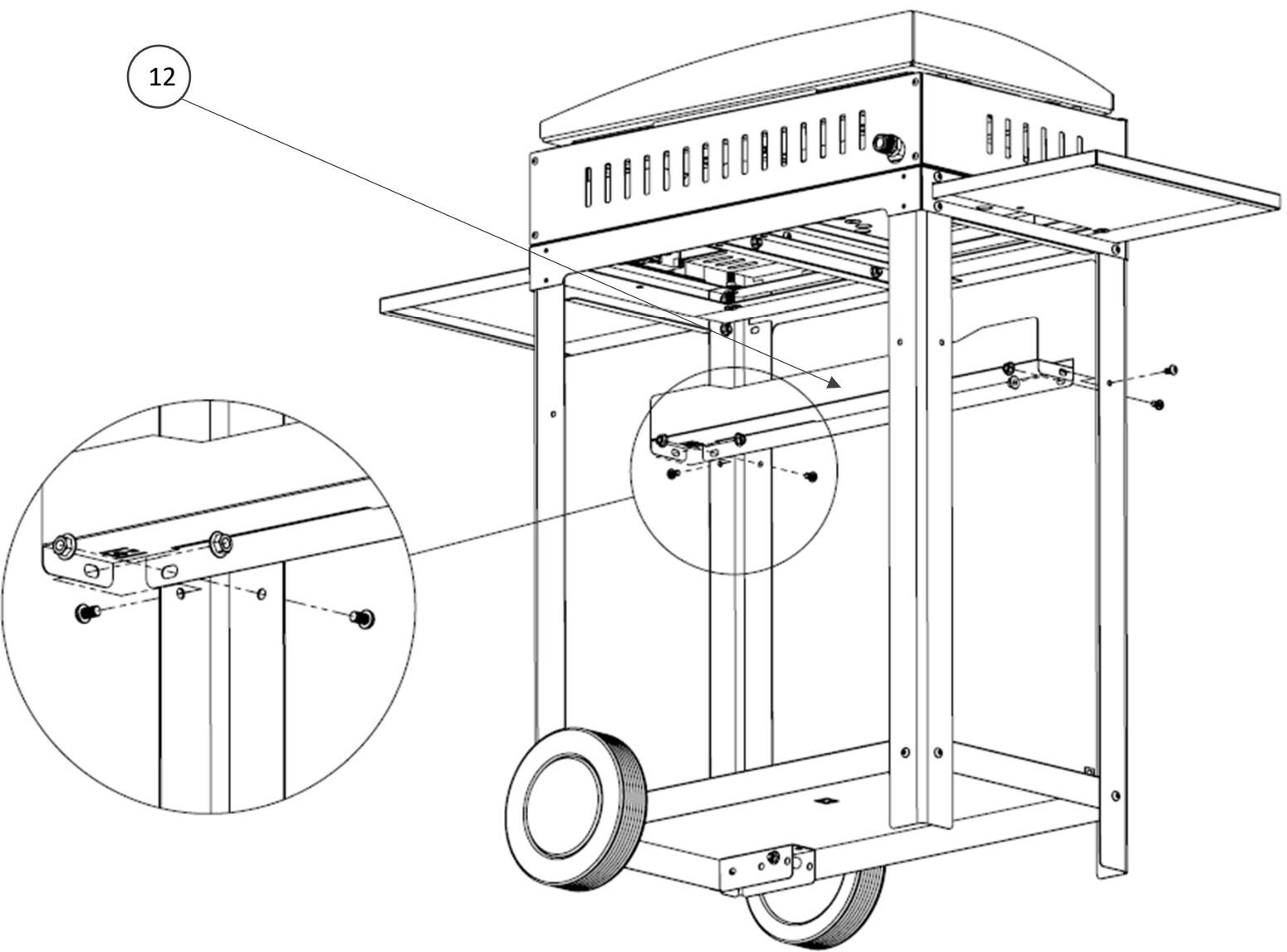
8. 4 x 



VIS0074

2. 4x  4x 

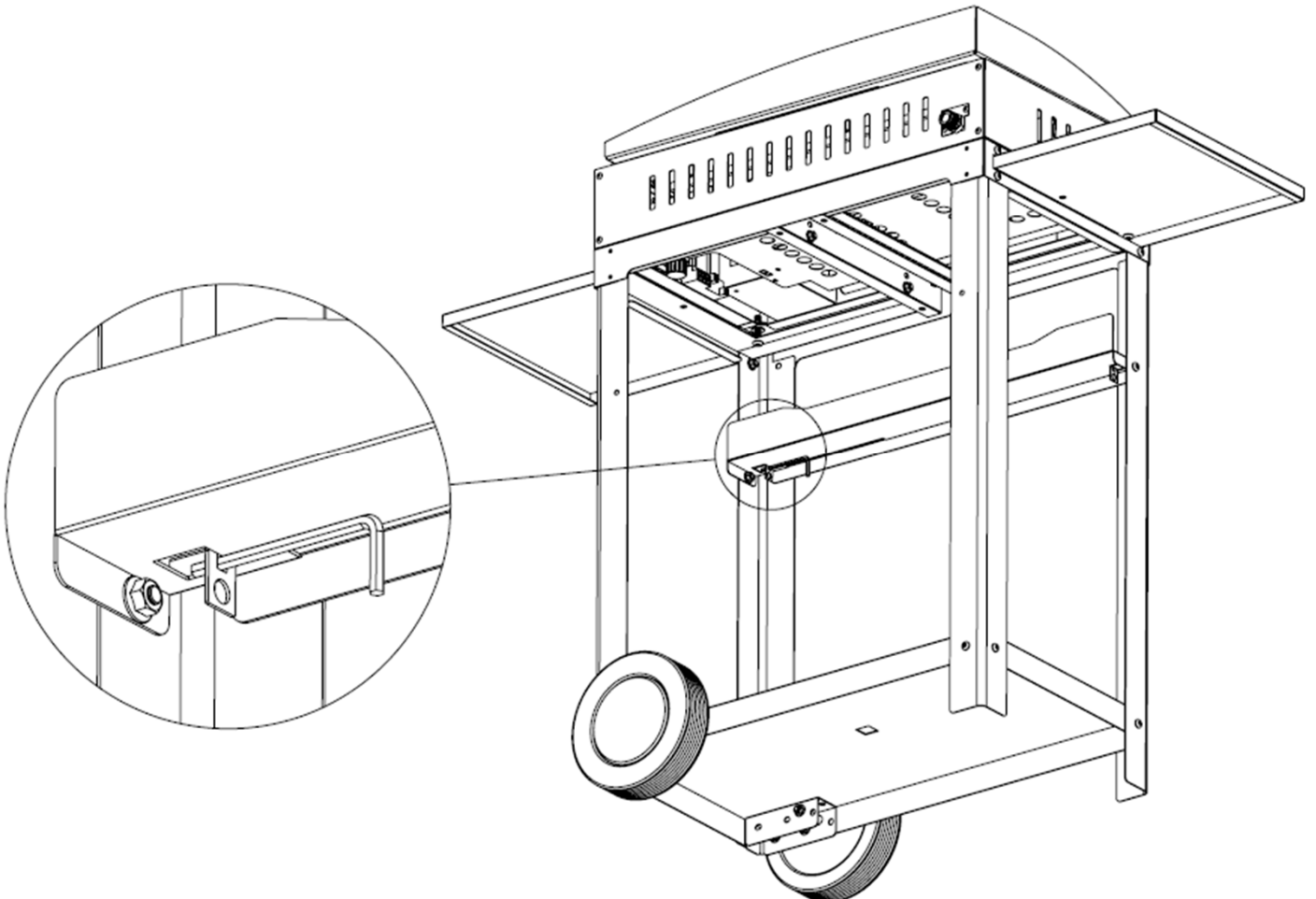
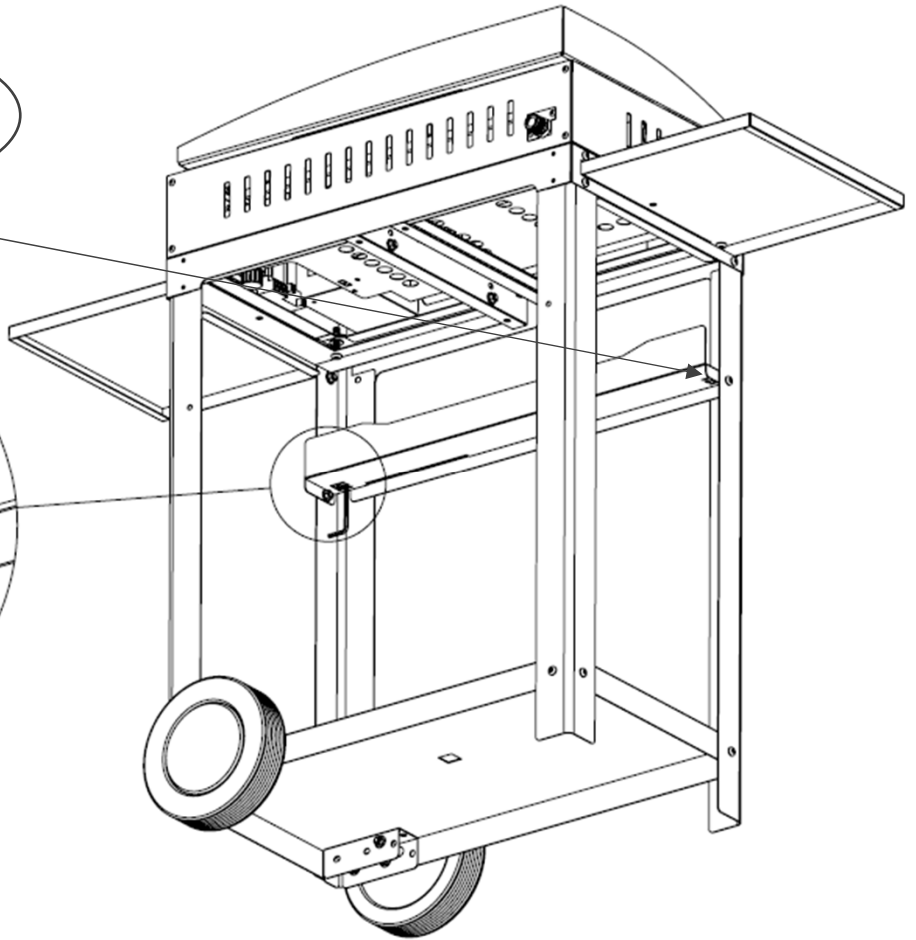
12



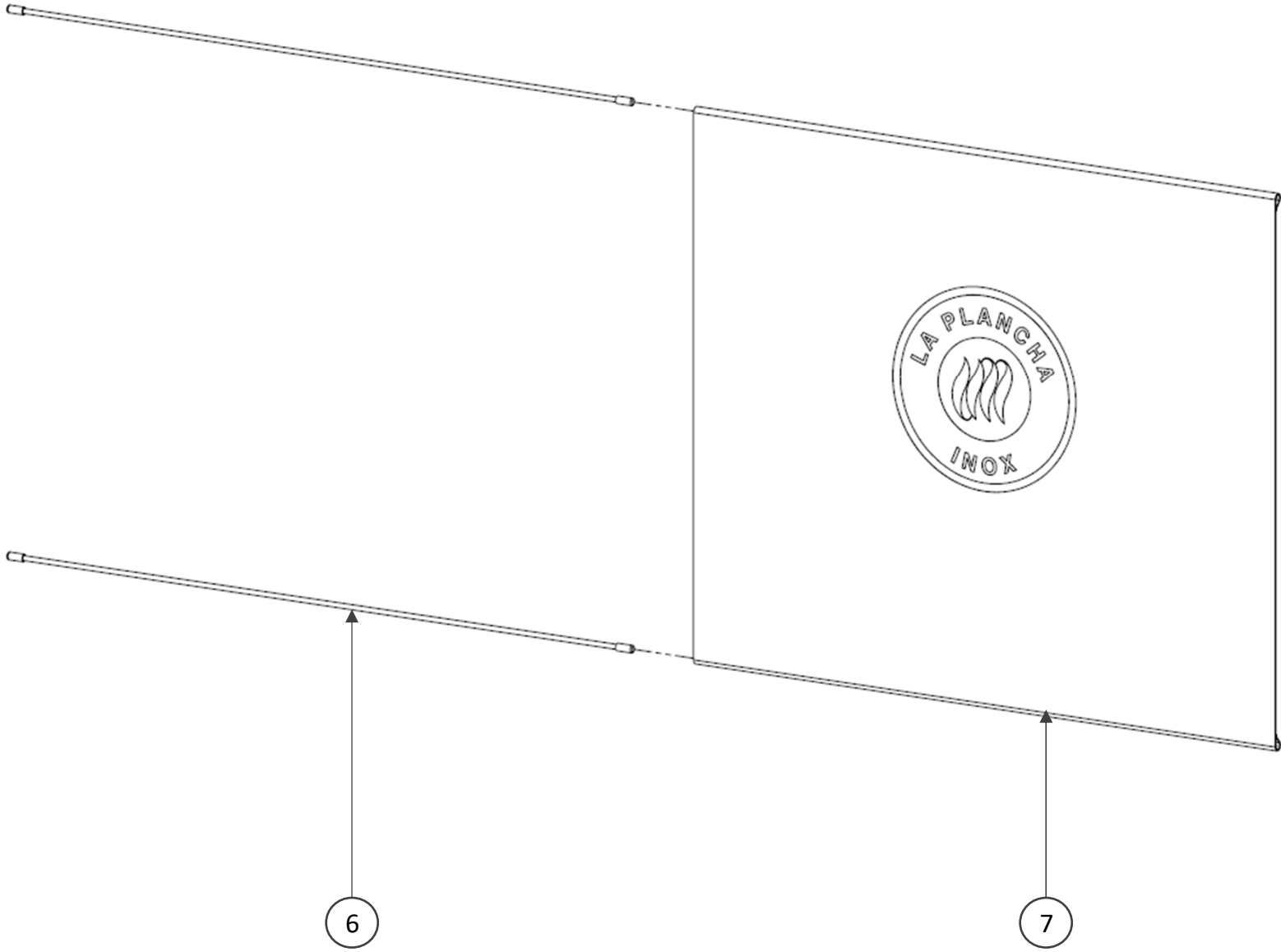
9.

Repliez les pattes à l'aide de la clé

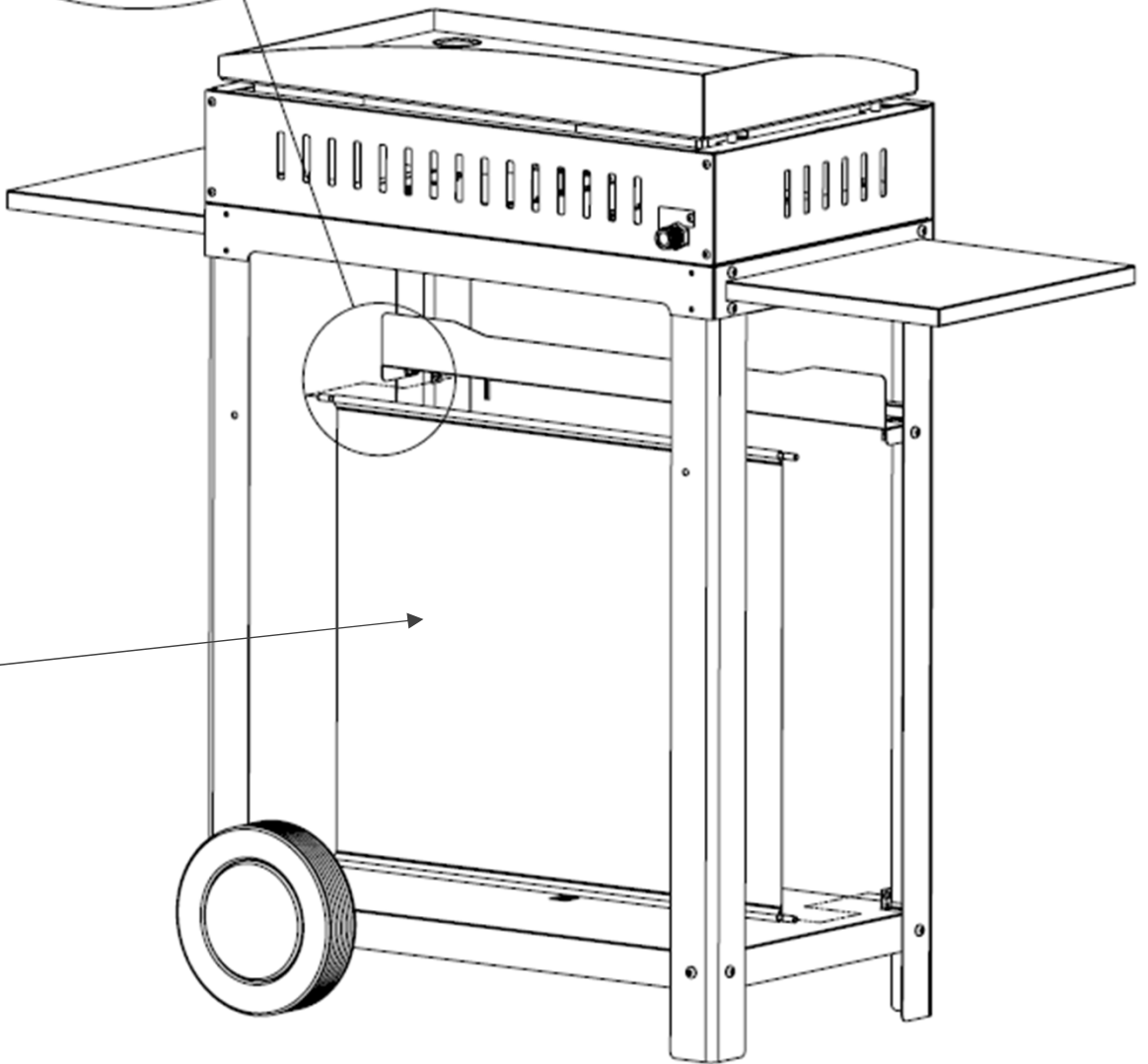
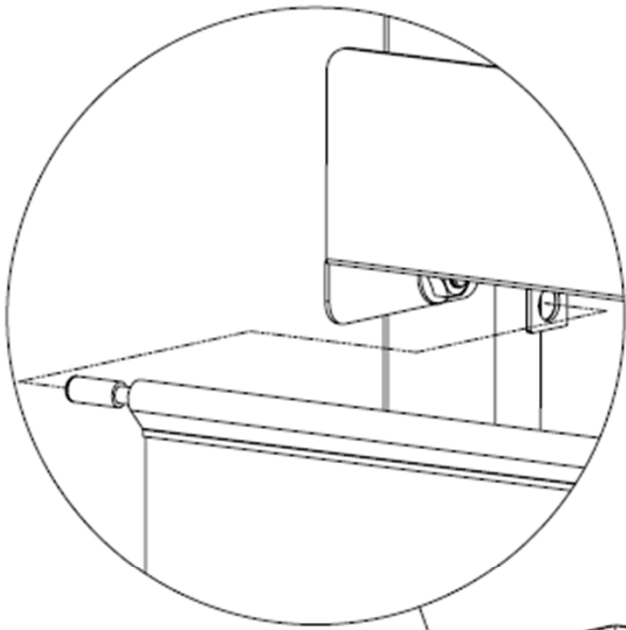
COM0103



10.



11.



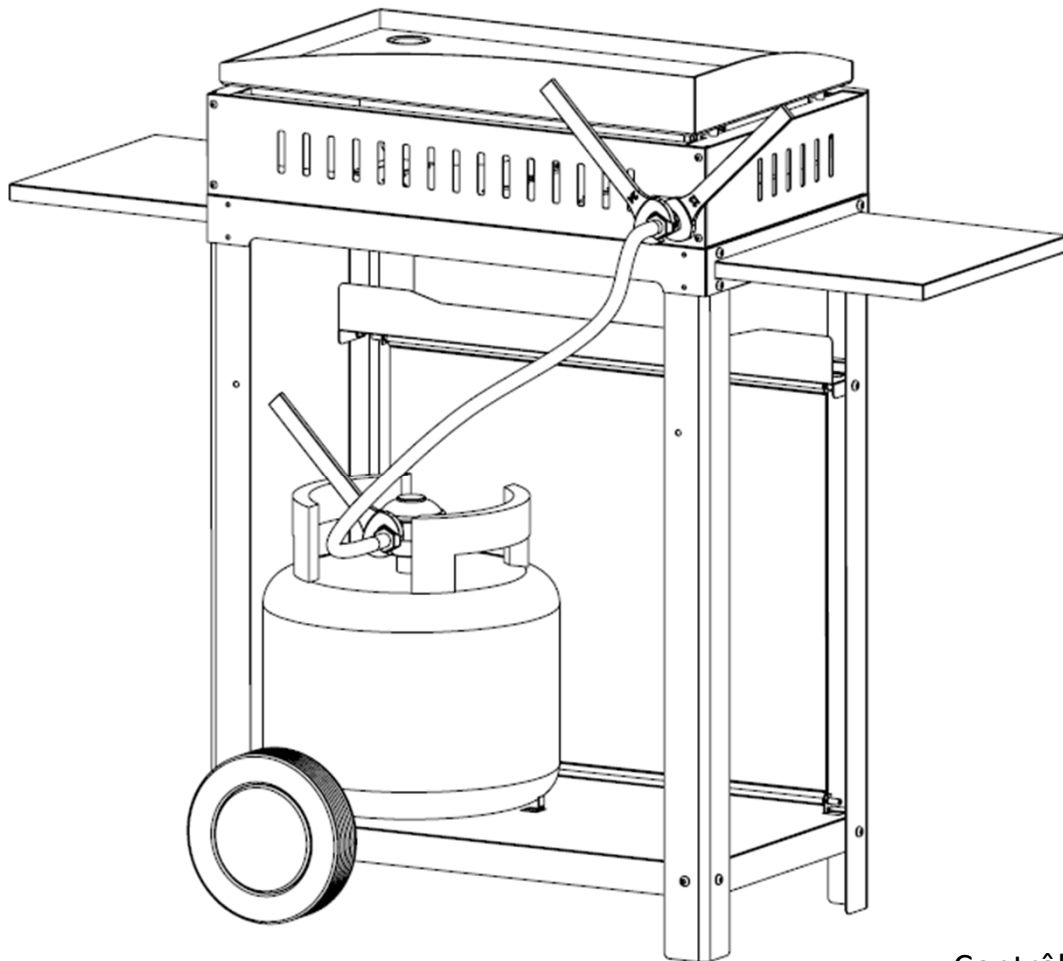
COM0263

## 12. Montage du flexible

Raccordez le flexible gaz à la plancha au niveau du raccord d'alimentation, raccordez le flexible, raccordez le détendeur sur le flexible puis sur le récipient gaz en suivant les indications fournies avec le flexible et le détendeur.

Connect the gas hose to the plancha at the supply connection, connect the hose, connect the regulator to the hose and then to the gas container following the instructions provided with the hose and the regulator.

Sluit de gasslang aan op de plancha bij de toevoeraansluiting, sluit de slang aan, sluit de regelaar aan op de slang en vervolgens op de gasfles volgens de instructies die bij de slang en de regelaar zijn geleverd.



Contrôlé par:

### **Pour toute réclamation** Complaints / Indien u een klacht heeft

Contactez notre Service après-vente sur le lien

Please contact our after-sales services

Gelieve contact op te nemen met onze dienst na verkoop



<https://maisonlemarquier.zendesk.com/>