



## NOTICE D'INSTALLATION ET D'UTILISATION

**Four à pizza Signature électrique 450**  
FPE12I

**Four à pizza Signature électrique 350**  
FPE12D



**Merci d'avoir acheté ce four à pizza LE MARQUIER© labellisé Origine France Garantie !  
Consulter cette notice avant l'utilisation**

# SOMMAIRE

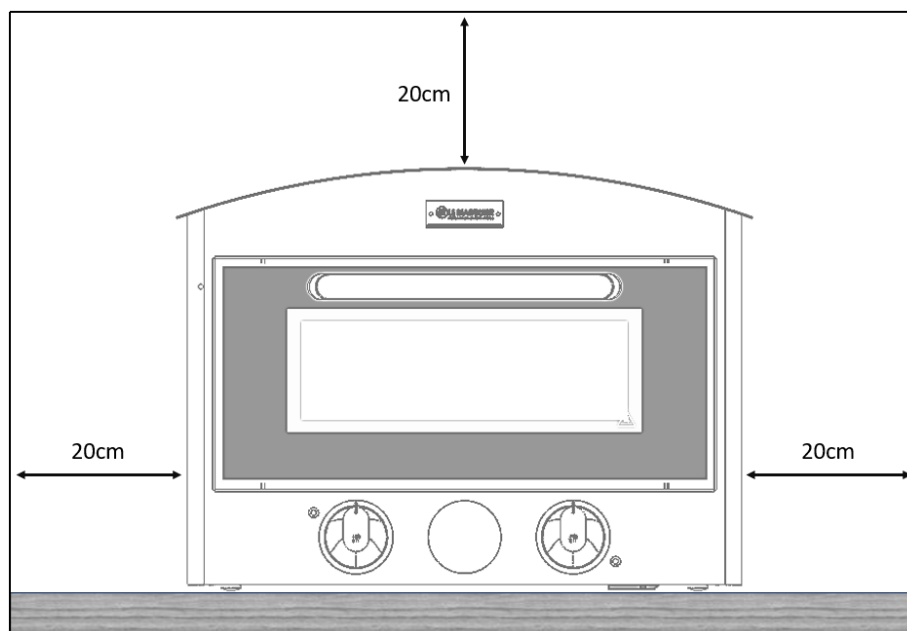
---

<b>SOMMAIRE .....</b>	<b>2</b>
<b>SÉCURITÉ .....</b>	<b>3</b>
Précautions avant utilisation en cuisson .....	3
Utilisation de l'appareil.....	3
Précautions pour ne pas détériorer l'appareil.....	4
Précautions en cas de défaillance de l'appareil.....	4
Autres protections.....	4
<b>DESCRIPTION DE L'APPAREIL.....</b>	<b>5</b>
Caractéristiques techniques .....	5
Modèles FPE12I et FPE12D .....	5
<b>MISE EN ROUTE ET UTILISATION DE L'APPAREIL .....</b>	<b>6</b>
Avant la première utilisation .....	6
Principe du four à pizza.....	7
Fonctionnement du four.....	7
<b>NETTOYAGE DE L'APPAREIL .....</b>	<b>7</b>
Nettoyage de la pierre .....	7
Nettoyage des autres éléments.....	8
<b>CONNEXION ÉLECTRIQUE.....</b>	<b>8</b>

# SÉCURITÉ

## Précautions avant utilisation en cuisson

- Retirez toutes les parties de l'emballage.
- Le cordon d'alimentation ou la fiche ne doivent pas être endommagés ou défectueux.
- Le branchement du four nécessite une prise adaptée. Le fabricant ne saurait être tenu responsable des dommages résultant d'une erreur de raccordement.
- L'appareil doit être posé sur une surface stable, horizontale et non inflammable, pouvant supporter de fortes températures.
- Ne pas transformer ou modifier l'appareil.
- La sécurité n'est assurée que si l'appareil est raccordé à une terre de protection conforme aux prescriptions en vigueur.
- Pour le raccordement au réseau électrique n'utilisez pas de rallonge.
- N'utilisez pas le four à proximité d'une source d'eau qui pourrait être une cause potentielle de danger.
- N'utilisez pas le four à proximité de matériaux inflammables ou en présence de sources de chaleur ou de substances explosives.
- Veillez à laisser 20 cm d'espace autour du produit afin d'assurer un fonctionnement sûr. Un espace adéquat doit être prévu pour accéder à l'interrupteur ON/OFF situé à l'arrière du four. Il est important de maintenir la zone au-dessus du four dégagée de manière générale. Évitez de placer le four dans un espace confiné.



## Utilisation de l'appareil

- Coupez toujours les thermostats après utilisation. Éteignez toujours le four avec l'interrupteur ON/OFF.
- Surveillez constamment les cuissons qui utilisent des graisses et des huiles, car elles sont susceptibles de s'enflammer rapidement.
- Ne pas recouvrir la pierre de farine.
- Prenez garde aux risques de brûlures pendant et après l'utilisation de l'appareil.
- Ne placez que des aliments dans le four.
- Il est impératif de faire attention lors de l'ouverture de la porte car de l'air chaud s'en dégage.

## Précautions pour ne pas détériorer l'appareil

- Evitez de faire chuter des objets, mêmes petits, sur le four.
- Ne pas laver au jet d'eau.
- Le four et ses composants ne doivent pas être immergé dans l'eau.
- **AVERTISSEMENT** : Laisser cuire des aliments sans surveillance dans le four en utilisant des matières grasses ou de l'huile peut être dangereux et déclencher un incendie.
- **ATTENTION** : Un processus de cuisson doit être surveillé. Un processus de cuisson court, doit être surveillé en permanence.
- **MISE EN GARDE** : Risque d'incendie : ne pas entreposer d'objets sur la pierre de cuisson.

## Précautions en cas de défaillance de l'appareil

- Si un défaut est constaté, il faut débrancher l'appareil pour couper l'alimentation électrique.
- Les réparations doivent être entreprises exclusivement par un personnel spécialisé. N'ouvrez en aucun cas l'appareil vous-même.

## Autres protections

- N'utilisez pas de récipients en matière synthétique ou en aluminium, ils pourraient fondre sur la pierre encore chaude.
- Ne manipuler pas le four lorsqu'il est encore chaud ou que le cordon est toujours branché.

**Si un dysfonctionnement électrique se produit, l'alimentation des éléments chauffants est interrompue.** Veuillez débrancher immédiatement le câble d'alimentation et consulter votre SAV ou un électricien agréé.

Le câble d'alimentation doit être vérifié régulièrement pour détecter des signes de détérioration, et si le câble est endommagé, l'appareil ne doit pas être utilisé.

Chaque appareil est contrôlé à tous les stades de fabrication. Dans le cas où des anomalies seraient relevées, il est nécessaire de bien s'assurer que les prescriptions de la notice ont été scrupuleusement respectées.

Un non-respect des règles d'utilisation peut entraîner une détérioration de votre appareil.

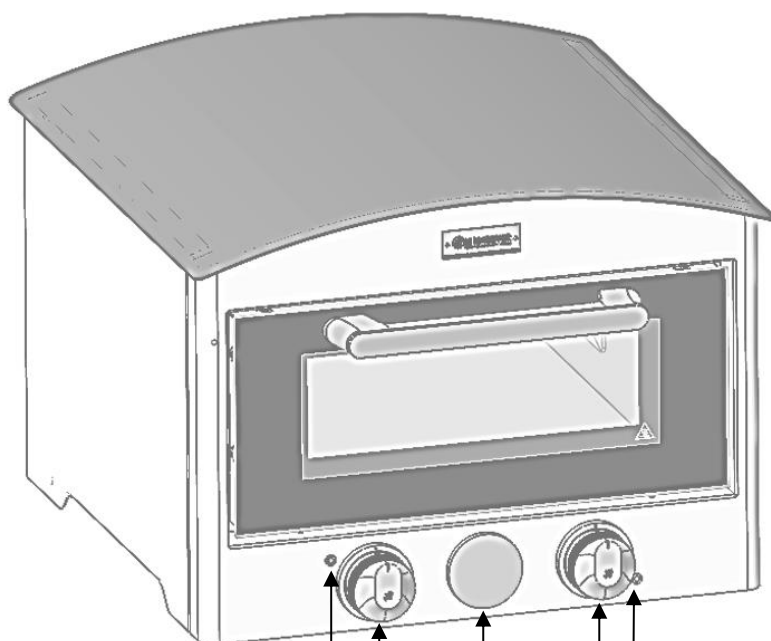
# DESCRIPTION DE L'APPAREIL

## Caractéristiques techniques

Type	FPE12I	FPE12D
Puissance Totale	3225W	2125W
Intensité du courant minimum	16A	10A
Tension d'alimentation	220/230V	220/230V
Température d'utilisation maximale	450°C	350°C
Surface de cuisson :		
Largeur x Profondeur (mm x mm)	345 x 395	345 x 395
Hauteur (mm)	140	140
Dimensions de l'appareil :		
Hauteur (mm)	390	390
Largeur (mm)	530	530
Profondeur (mm)	582	582
Poids	TbD	TbD
Indice de protection d'enveloppe	IPX4	IPX4

## Modèles FPE12I et FPE12D

### FPE12I



- Témoin d'alimentation voûte
- Commande du thermostat voûte
- Thermomètre chambre de cuisson
- Commande du thermostat sole
- Témoin d'alimentation sole

**FPE12D**



Témoin d'alimentation voûte et sole  
Commande du thermostat voûte et sole

## **MISE EN ROUTE ET UTILISATION DE L'APPAREIL**

---

### **Avant la première utilisation**

Assurez-vous qu'aucun matériau inflammable ou objet quelconque ne se trouve à l'intérieur du four.

Déballiez la pierre de cuisson et insérez-la dans le four. Lorsque vous installez la pierre, veillez à éviter tout contact brusque avec la sonde de température située sur la paroi gauche de la chambre de cuisson du four.

Assurez-vous que les deux commandes de thermostat soient réglées sur 0 avant de connecter la fiche mâle du four à votre source d'alimentation.

Après avoir effectué les vérifications nécessaires, vous pouvez procéder à des tests préliminaires en allumant le four.

Réglez le thermostat à mi-chemin sur l'échelle graduée.

Vérifiez que tous les témoins lumineux du four fonctionnent correctement.

Attendez que le thermostat interrompe le circuit, puis éteignez le four.

Après ce test, le four est prêt à être utilisé.

Il est conseillé de réaliser la première chauffe en passant par différents paliers :

- 10 minutes à 150°C.
- Puis 10 minutes à 250°C.
- Et enfin, 10 minutes à température maximale.

## Principe du four à pizza

Ce four à pizza électrique est spécialement conçu et fabriqué avec une surface de cuisson en pierre réfractaire de qualité alimentaire. La pierre possède la capacité de transférer la chaleur de manière uniforme tout en absorbant l'humidité de la pâte pendant la cuisson, ce qui permet de préparer des pizzas maison avec d'excellents résultats. Les pizzas fraîches peuvent être cuites rapidement, et les pizzas surgelées nécessitent des temps de cuisson considérablement réduits par rapport aux indications figurant sur l'emballage.

## Fonctionnement du four

- Régler la température en tournant les commandes de chacun des thermostats. Les éléments chauffants sont mis sous tension et les témoins lumineux associés s'allument. Les deux thermostats se règlent indépendamment sur le modèle FPE12I.
- Lorsque le thermostat atteint la température souhaitée, celui-ci s'arrête de chauffer et le témoin lumineux associé s'éteint automatiquement. Le témoin lumineux associé s'allume à nouveau lorsque la température du thermostat est inférieure à celle réglée par l'utilisateur. L'appareil fonctionnera en s'activant et se désactivant, afin de maintenir la température réglée et souhaitée par l'utilisateur.
- Vous pouvez régler la température désirée de 0 à 350°C sur le modèle FPE12D ou de 0 à 450°C sur le modèle FPE12I, lors de la cuisson.
- Avant toute cuisson, préchauffer le four environ 20 minutes sur la température souhaitée.
- Après chaque cuisson, positionner les commandes de chaque thermostat sur 0 et déconnecter l'alimentation électrique.
- Il est déconseillé de placer un aliment congelé directement sur la pierre lorsque la température du four dépasse 200°C.
- Après utilisation, stocker l'appareil dans un endroit sec.

## NETTOYAGE DE L'APPAREIL

---

Avant toute opération de nettoyage, il est primordial de s'assurer que le four soit débranché. Il ne faut surtout pas plonger le four dans l'eau, ni le laver au jet d'eau.

### Nettoyage de la pierre

- Utiliser une spatule pour nettoyer les résidus de cuisson qui apparaissent en relief sur la surface.
- Utiliser un chiffon ou une brosse à fils de cuivre pour enlever les éléments qui sont déposés sur la pierre.
- Effectuer un nettoyage plus efficace en laissant votre four fonctionner pendant 1h à température maximale. Après refroidissement, utiliser un chiffon pour enlever la poussière.
- Lorsque vous souhaitez nettoyer les résidus alimentaires (veillez à ce que la pierre soit complètement refroidie), retirez délicatement la pierre du four et reposez là en plaçant la surface à nettoyer vers le bas. Les résidus situés en dessous brûleront lors de la prochaine utilisation de votre four et un chiffon sec permettra de récupérer la poussière.
- Il faut éviter d'immerger la pierre dans l'eau.
- Il ne faut pas utiliser d'huiles ou de détergents pour le nettoyage de la pierre.
- Il ne faut pas mettre la pierre au lave-vaisselle.
- Il faut éviter d'utiliser des outils abrasifs pour enlever les tâches.

Les taches brunes sont des tâches d'usure normales qui apparaissent après utilisation.

## Nettoyage des autres éléments

- Utiliser une éponge ou un chiffon humide (humidifier avec de l'eau uniquement).
- Il ne faut pas utiliser de produits abrasifs pour éviter d'abimer les parois.
- Il ne faut pas utiliser d'huiles ou de détergents pour le nettoyage du four.

## CONNEXION ÉLECTRIQUE

---

L'appareil doit être alimenté par l'intermédiaire d'un circuit comportant un dispositif à courant différentiel résiduel (DDR), de courant différentiel de fonctionnement assigné ne dépassant pas 30mA.

L'appareil doit être raccordé à un socle de prise de courant ayant un contact terre.

L'appareil n'est pas destiné à être mis en fonctionnement au moyen d'une minuterie extérieure ou par un système de commande à distance séparé.

La protection contre les pièces sous tension doit être assurée après le montage.

Le câble d'alimentation doit être placé de sorte qu'il ne touche pas de parties chaudes.

### Attention !

Cet appareil n'est conçu que pour une alimentation en 230 V~ 50/60 Hz.

**Notre responsabilité ne saurait être engagée pour tout incident résultant d'un mauvais branchement, ou qui pourrait survenir à l'usage d'un appareil non relié à la terre ou équipé d'une terre défectueuse.**





