

NOTICE DE MONTAGE INSTRUCTIONS / HANDLEIDING

DESSERTS CUISINE AVEC TABLETTES, 80 X 55 CM KITCHEN TROLLEY / KUEKEN TROLLEY

Réf. DMC80PPLTAD_DMC80PPLTAE13



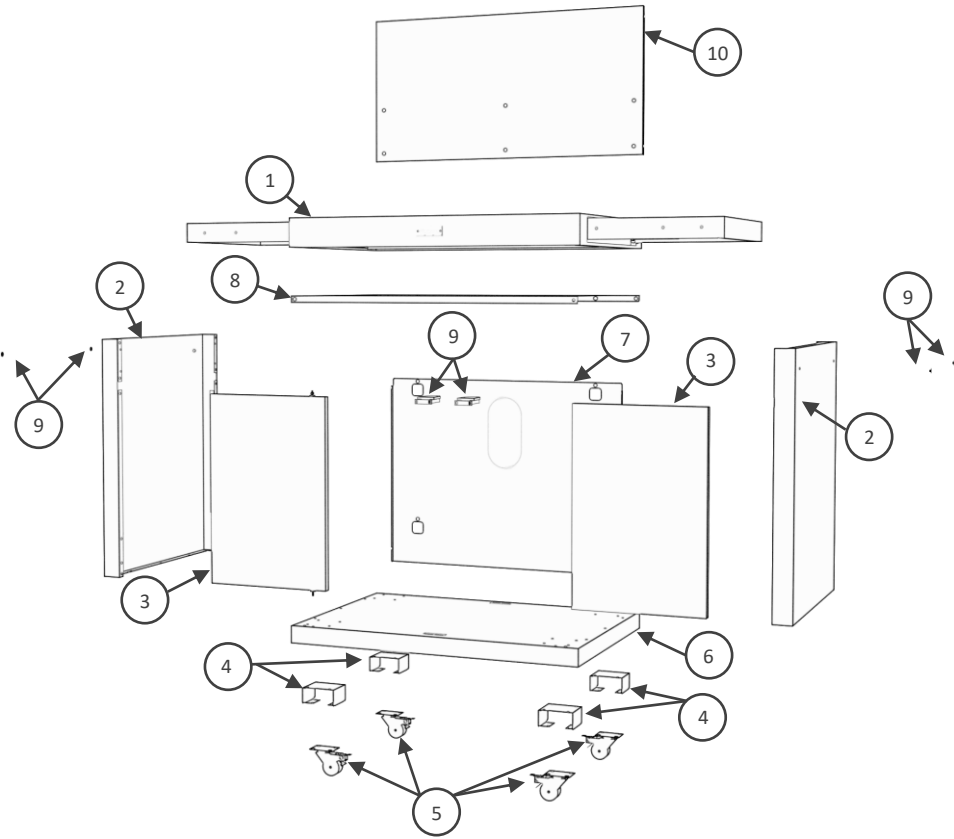
Contrôlé par:

**Merci d'avoir acheté ce produit LE MARQUIER® labellisé Origine France Garantie !
Consulter cette notice avant l'utilisation**

Thank you for purchasing this product with certificate of guaranteed French origin!
Consult this instruction manual before use.

Bedankt voor uw aankoop van dit product met gecertificeerd garantielabel 'Product vervaardigd in Frankrijk'! Raadpleeg deze handleiding vóór gebruik

Pièces incluses Supplied parts / Meegeleverde onderdelen :



Montage Assembly / Montage :

N° Repère	Réf. Pièce	Description	Qté
1	2312065A	Plateau supérieur + glissières + tablettes / Upper tray + slide + shelf board / Bovenblad + Rutsche + Regalbrett	1
2	2312002B	Tôles fermeture cotés / Side closing plates / Zijsluitende platen	2
3	2312007D	Porte / Door / Deur	2
4	PIE0010	Support roulettes / Castor support / Wielsteun	4
5	COM0281	Roulettes / Wheels / Zwenkwielen	4
6	2312001B	Plateau inférieur Lower tray / Onderblad	1
7	2312011A	Tôle fermeture arrière / Rear closing plate / Achterste sluitplaat	1
8	2312014C	Tablette / Shelf / Plank	1
9	POC0045	Pochette de vis desserte cuisine acier / Screw pocket steel / Schroefzak Staal	1
10	MC80CI	Crédence / Backboard / Credenza	1

POC0045

61 x VIS0018



61 x VIS0023



1 x COM104



1 x COM103



4 x VIS0037



4 x VIS0038



4 x VIS0079



4 x COM179



2 x COM287



8 x VIS0080



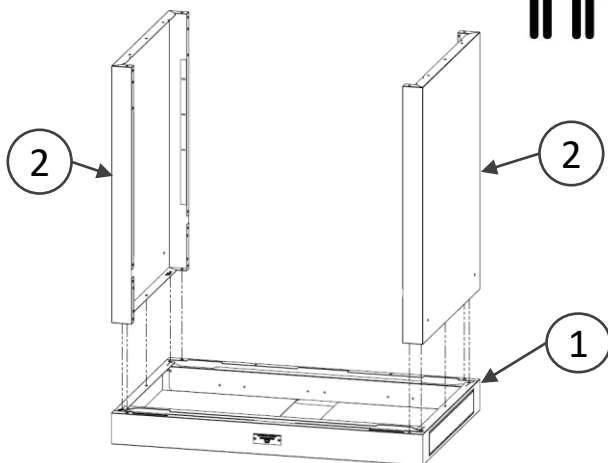
9

Montage Assembly / Montage :

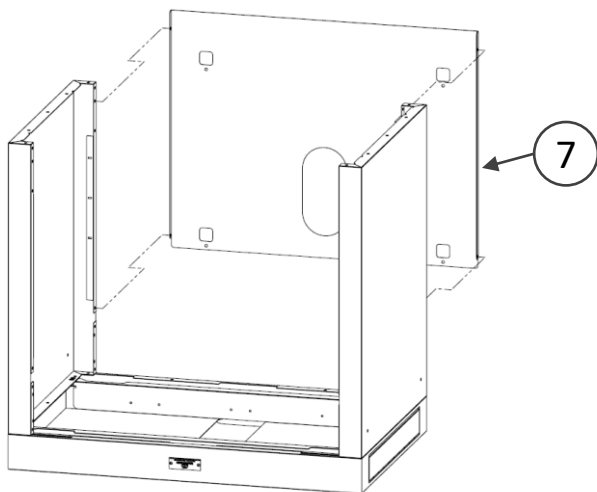
Conseil de Montage / Assembly advice / Montage advies

**- Porter des gants pour éviter toutes coupures / Wear gloves to avoid cuts /
Draag handschoenen om snijwonden te voorkomen**

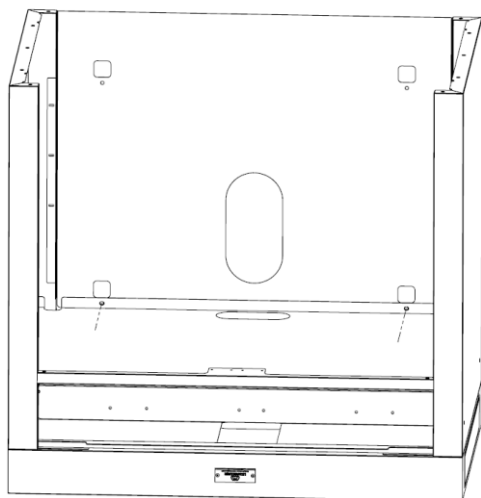
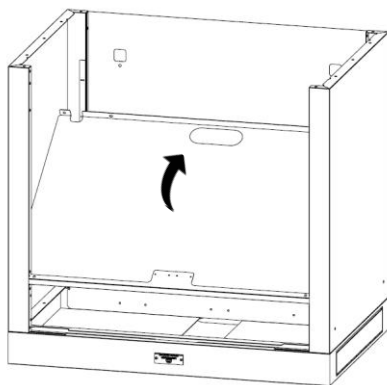
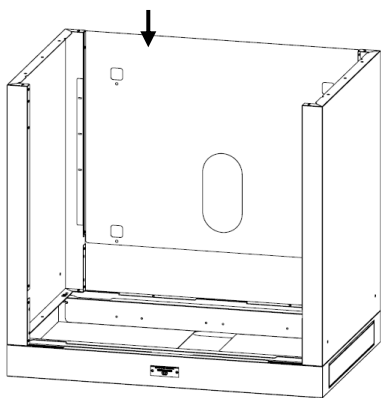
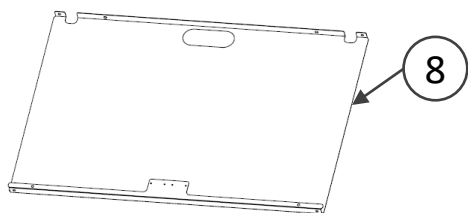
1. 10 x  10 x 



2. 4 x  4 x 



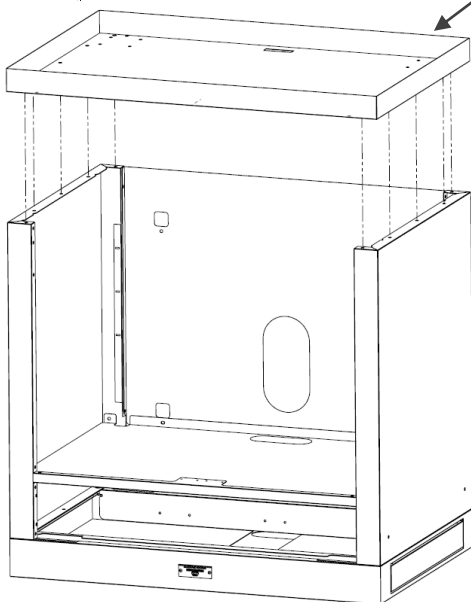
3. 2x  2x 



4. 10 x 

10 x 

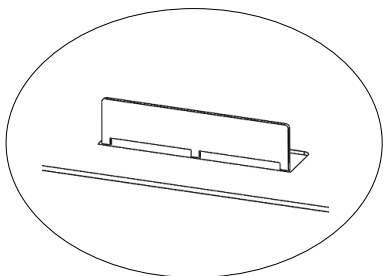
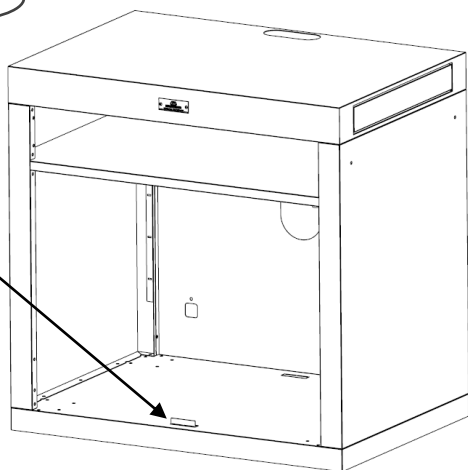
6



5.

COM0104

90°

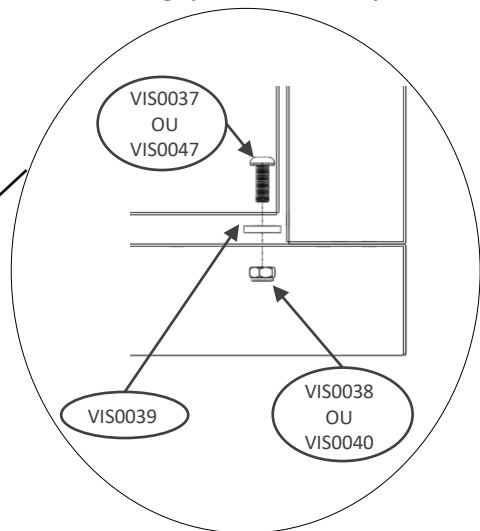
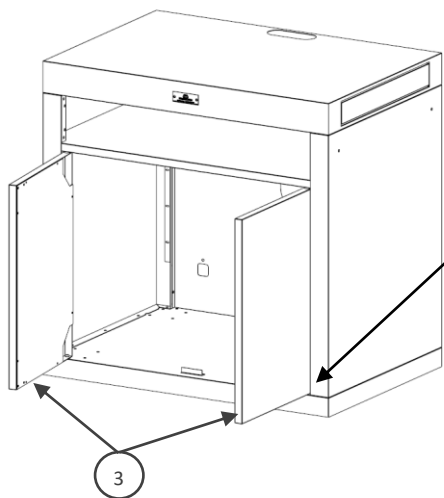


6. 4 x  4 x  4 x 

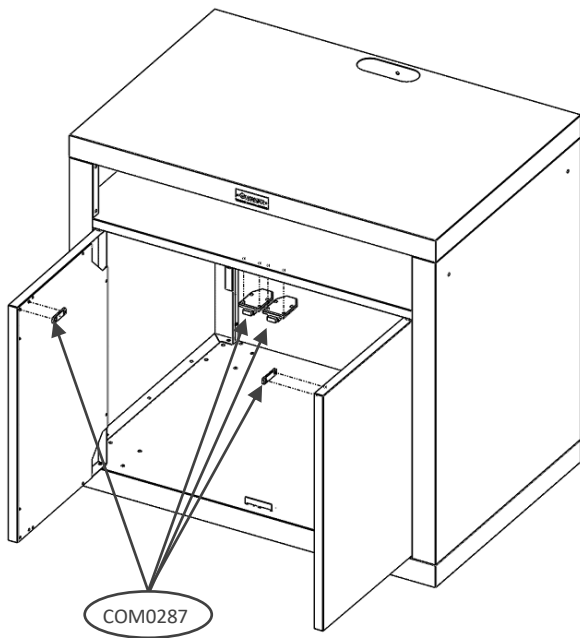
Attention: Ne pas serrer les vis au maximum pour laisser de la liberté à la porte.

Warning: Do not tighten the screws as far as possible to leave the door free

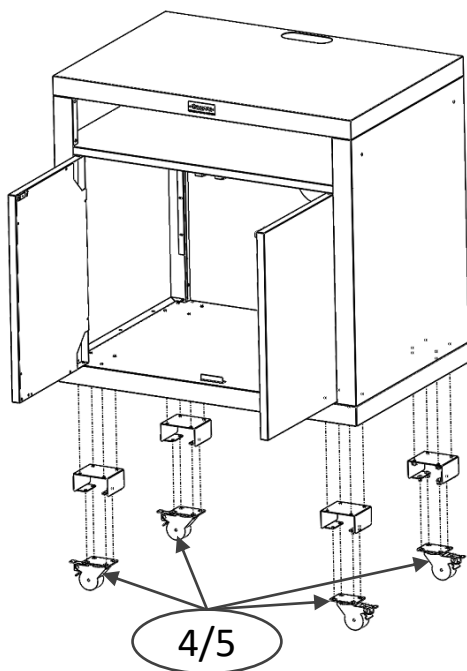
Waarschuwing: Draai de schroeven niet zo ver mogelijk vast om de deur vrij te laten



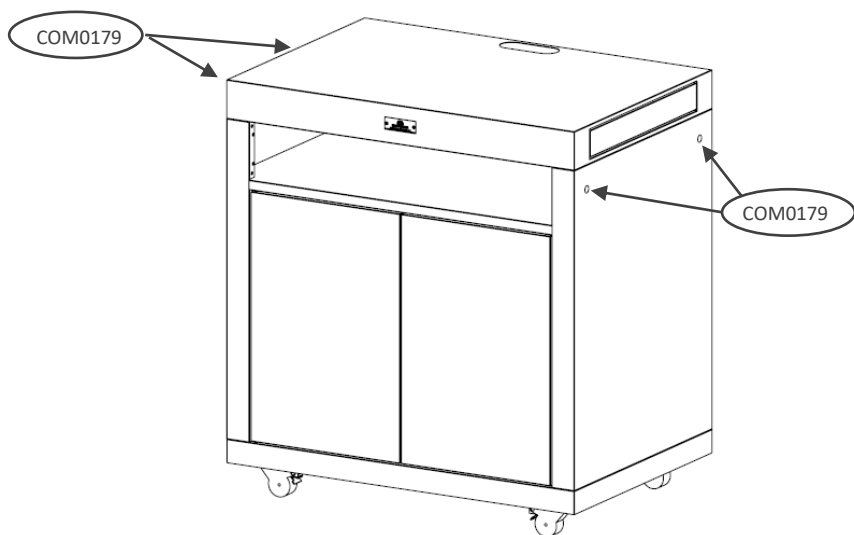
7. 8 x 



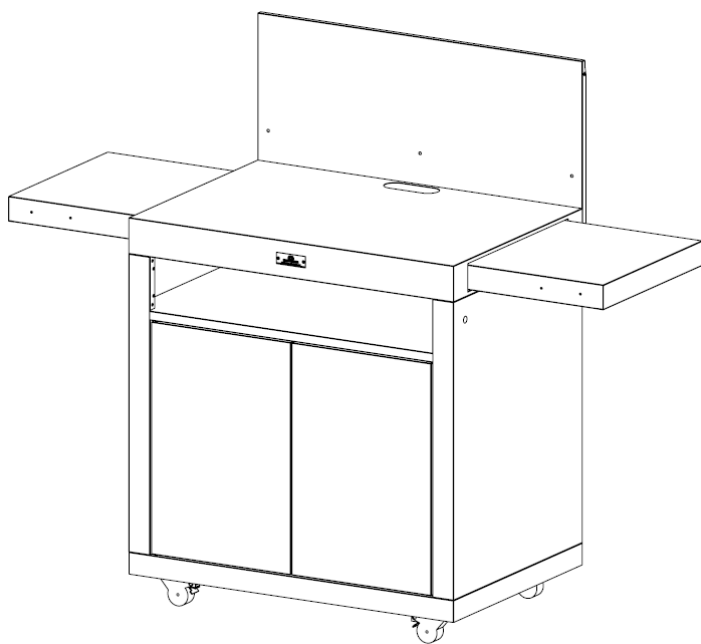
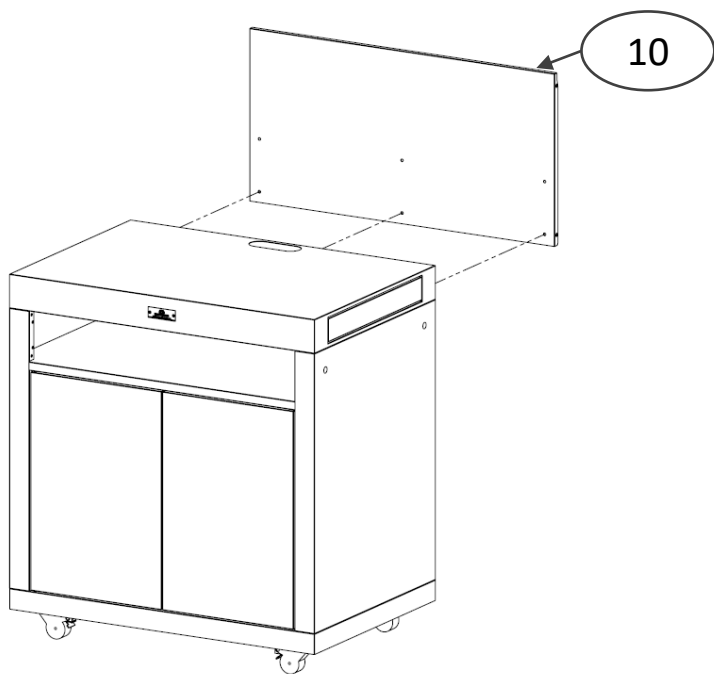
8. 32 x  32 x 



9. 4 x 



10. 3x 



Pour toute réclamation Complaints / Indien u een klacht heeft

Contactez notre Service après-vente sur le lien

Please contact our after-sales services

Gelieve contact op te nemen met onze dienst na verkoop

<https://maisonlemarquier.zendesk.com/>

