

**NOTICE DE MONTAGE
INSTRUCTIONS / HANDLEIDING**

**CHARIOT EXCLUSIVE Mendy/Montory
EXCLUSIVE Mendy/MontoryTROLLEY
EXCLUSIVE Mendy/MontoryROLWAGEN**

Réf : CBME13V2. CBMiV2



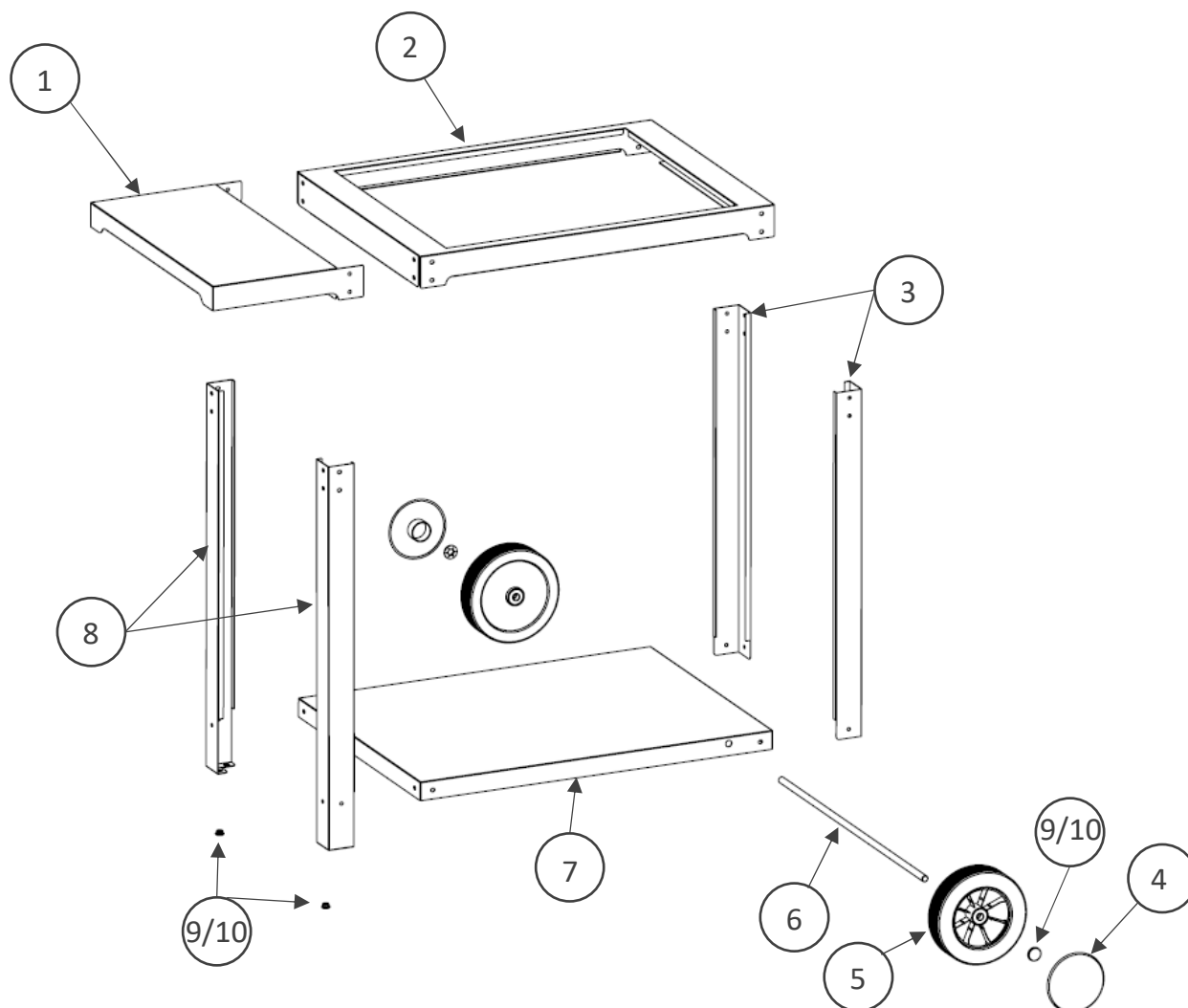
**Merci d'avoir acheté ce produit LE MARQUIER© labellisé Origine France Garantie !
Consulter cette notice avant l'utilisation**

Thank you for purchasing this product with certificate of guaranteed French origin! Consult this instruction manual before use.

Bedankt voor uw aankoop van dit product met gecertificeerd garantielabel 'Product vervaardigd in Frankrijk'! Raadpleeg deze handleiding vóór gebruik

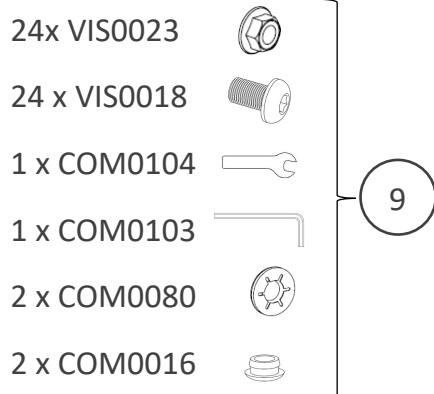
Pièces incluses

Supplied parts / Meegeleverde onderdelen :

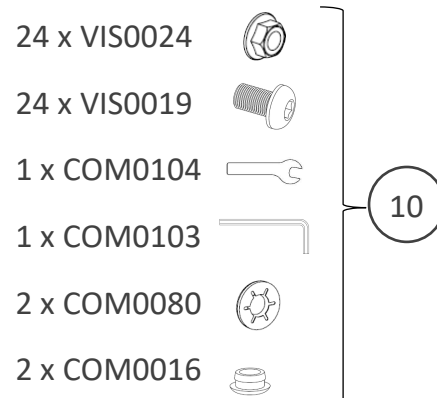


N° Repère	Réf. Pièce	Description	Qté
1	13 78 002 C	Tablette Tablet / Werkblad	1
2	13 78 001 C	Plateau supérieur Upper tray / Bovenblad	1
3	13 80 003 B	Pieds courts Short legs / Korte poten	2
4	COM0195	Enjoliveur pour roue Ø180 / Wheel cover Ø180 / Wiel deksel Ø180	2
5	COM0178	Roue Ø180 Wheel Ø180 / Wiel Ø180	2
6	1365005A	Axe de roue / Wheel axle / Wielas	1
7	13 78 003 B	Plateau inférieur Lower tray / Onderblad	1
8	13 80 004 B	Pieds longs Long legs / Lange poten	2
9	POC0046	Pochette de vis ACIER/ Screw pocket STEEL/ Stalen schroefzak	1
10	POC0047	Pochette de vis Inox/ Screw pocket Inox/ Schroefzak Inox	1

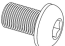

POC0046

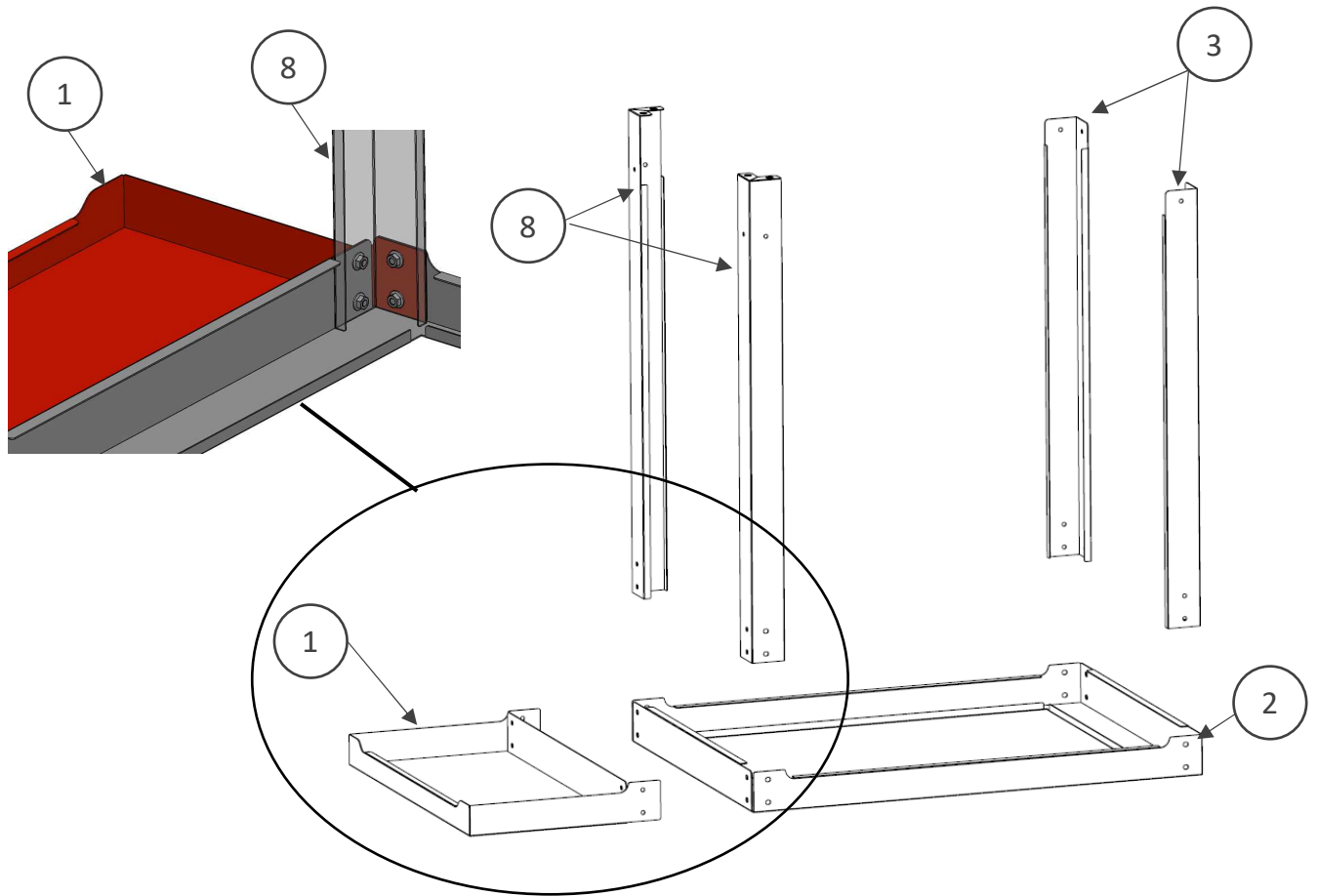


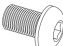

POC0047

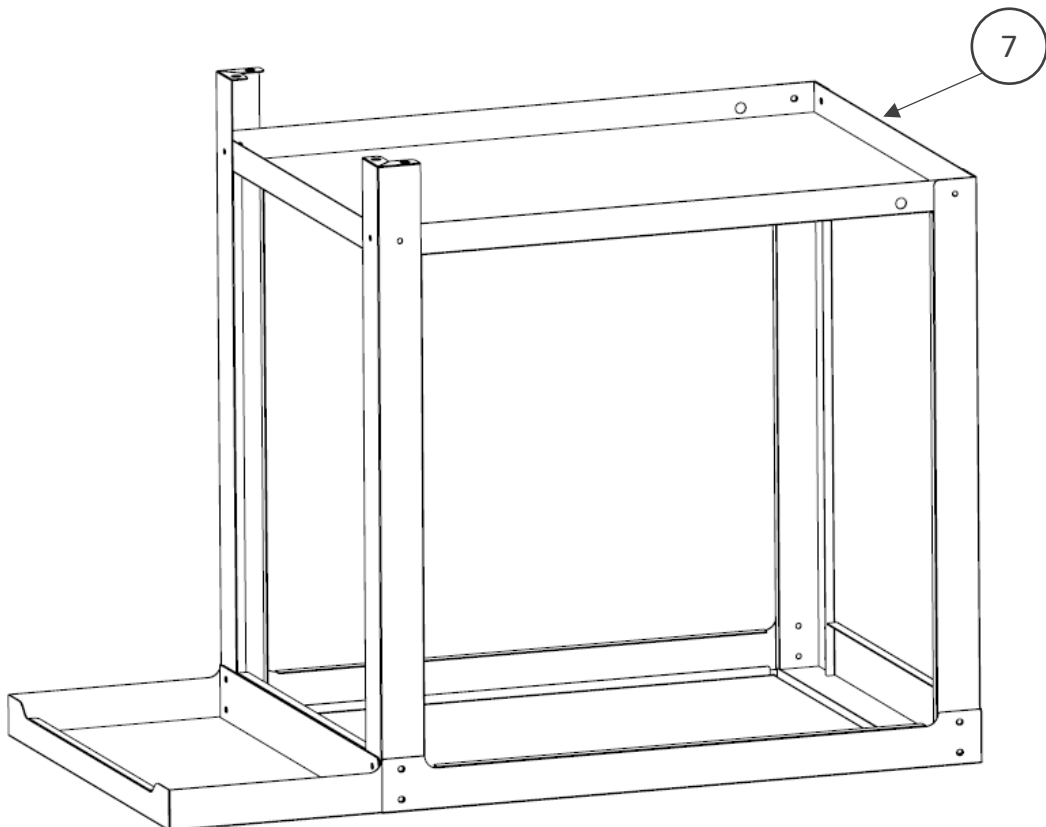


Montage Assembly / Montage :

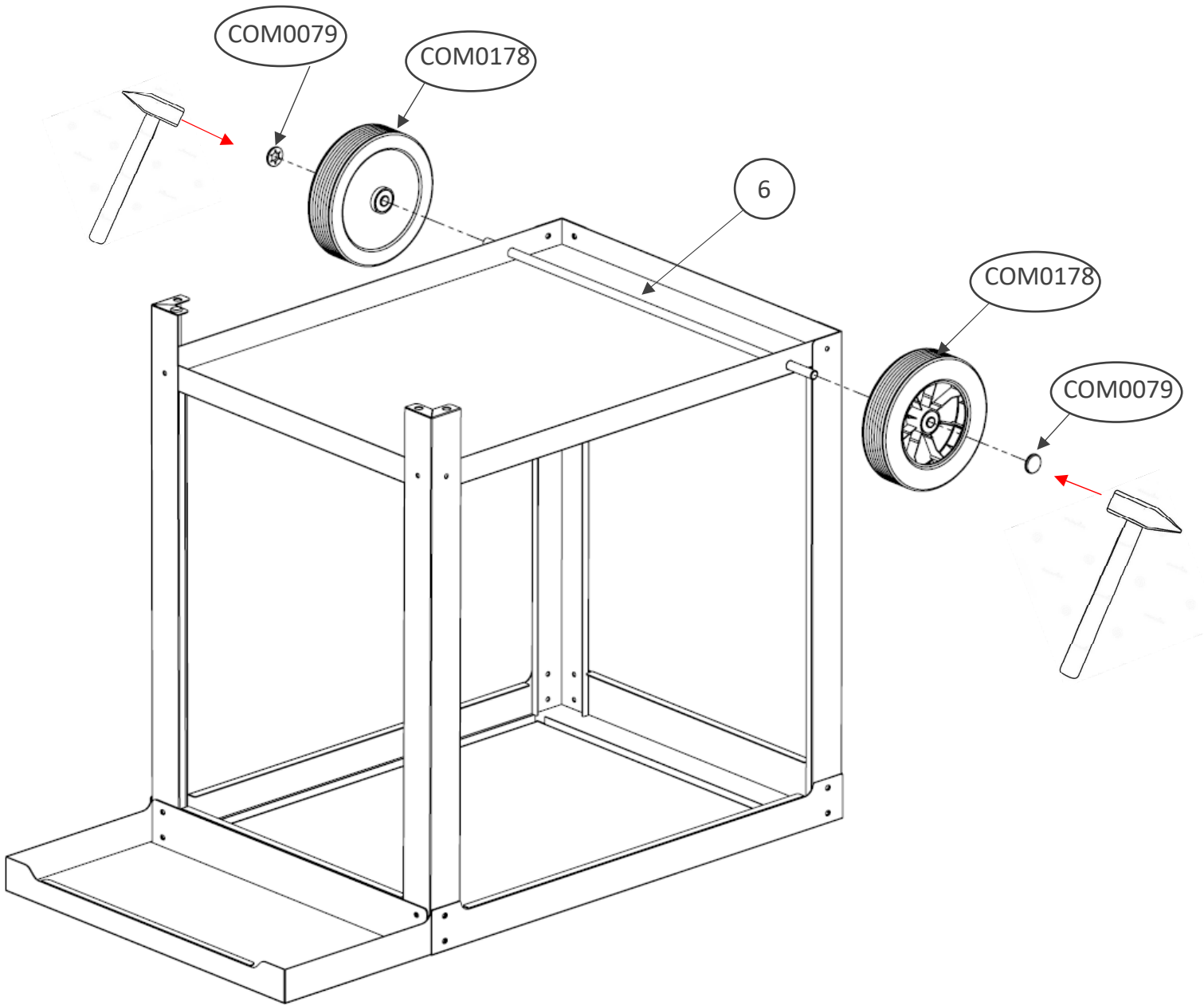
1. 16 x  16 x 



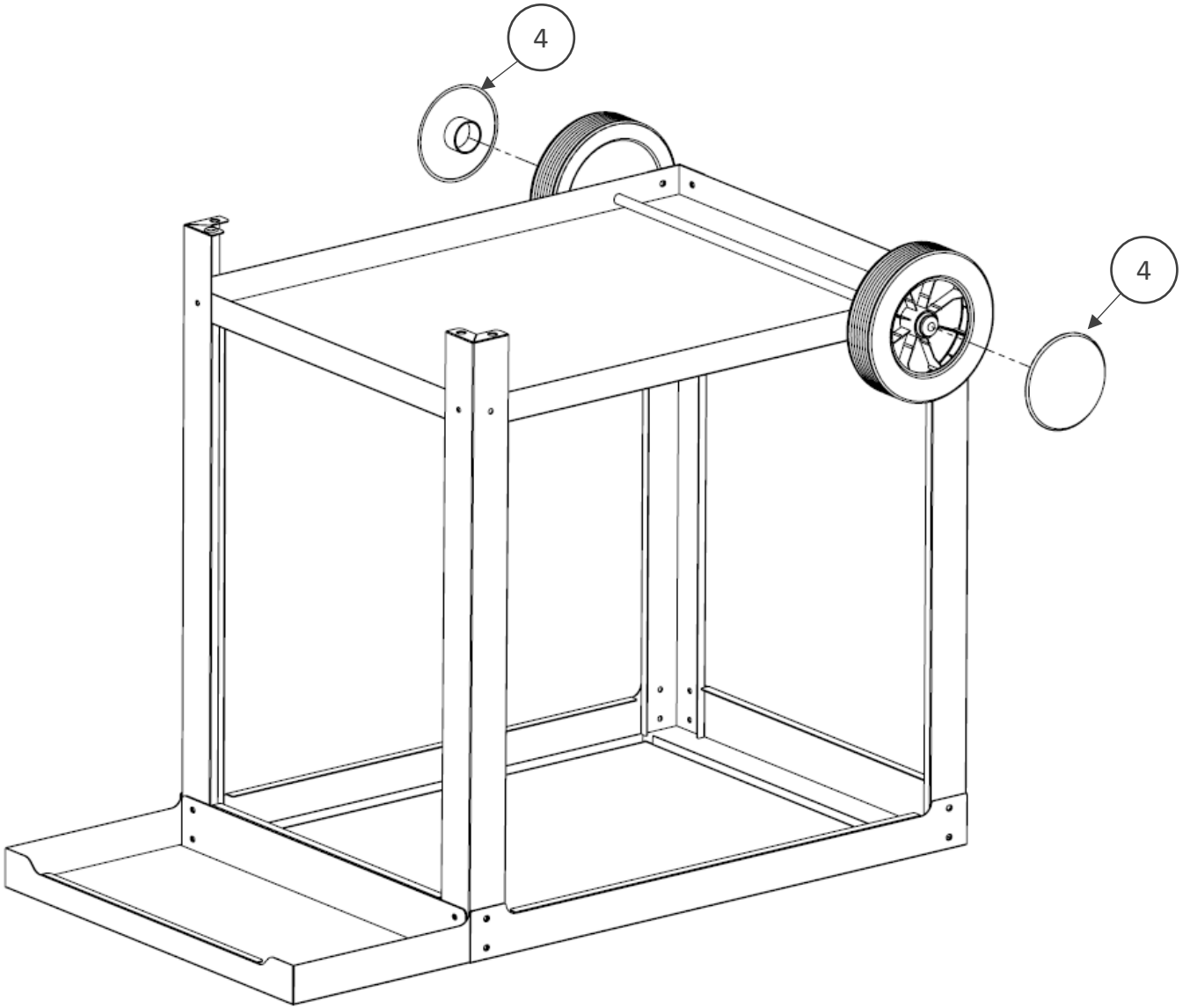
2. 8 x  8 x 



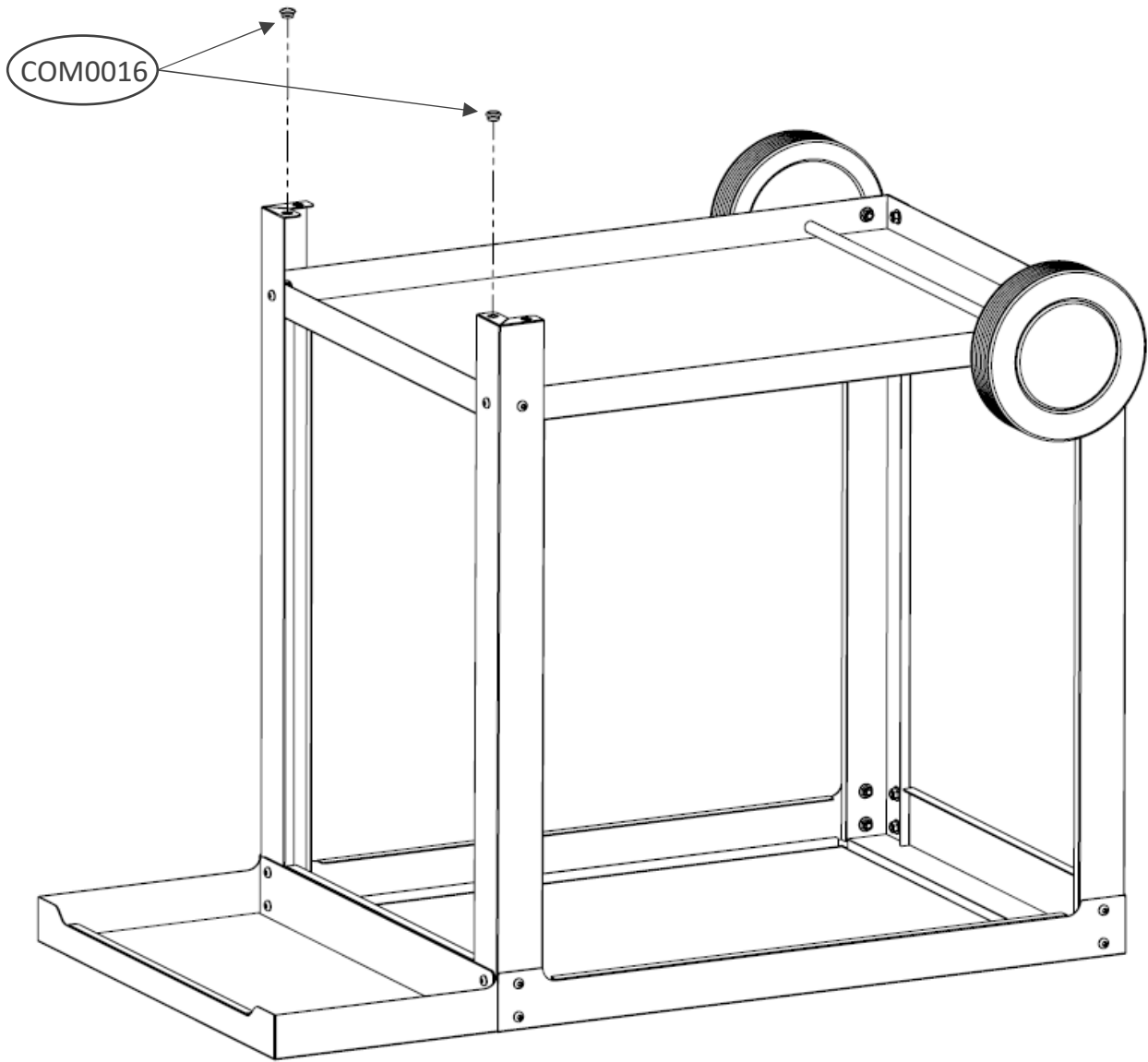
3.

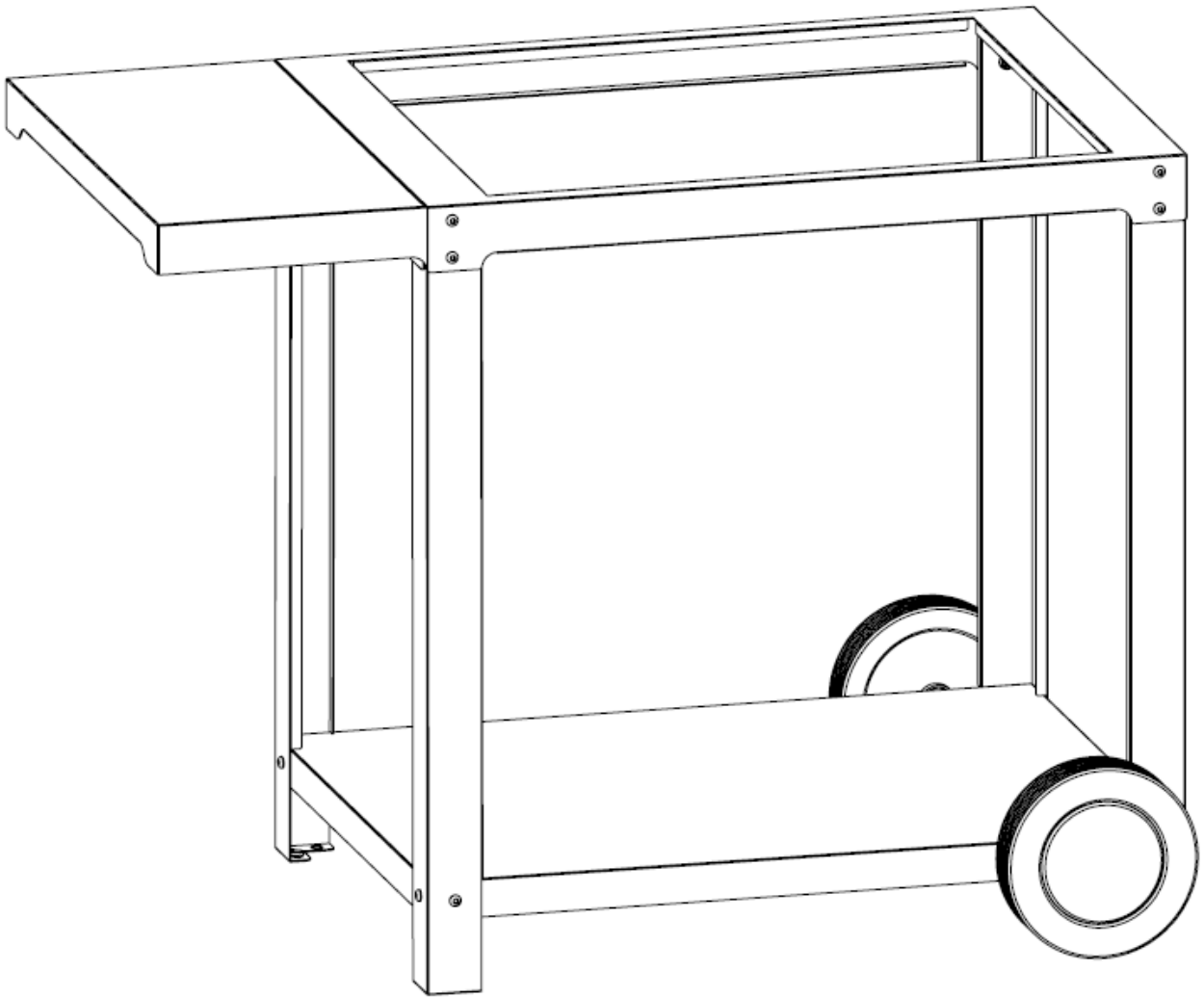


4.

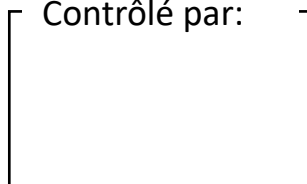


5. 2 x 





Contrôlé par:



Pour toute réclamation Complaints / Indien u een klacht heeft

Contactez notre Service après-vente sur le lien

Please contact our after-sales services

Gelieve contact op te nemen met onze dienst na verkoop



<https://maisonlemarquier.zendesk.com/>